

Ďakujeme, že ste si zakúpili naše vonkajšie nástenné osvetlenie Terni. Zariadenie má nastaviteľný PIR senzor. Zariadenie je vhodné na inštaláciu na vonkajšie steny aj do interiéru. Pred inštaláciou a používaním zariadenia si pozorne prečítajte tento návod a venujte pozornosť bezpečnostným upozorneniam a pokynom. Zabezpečíte tým nielen ochranu osôb, ale aj dlhodobú životaschopnosť zariadenia. Zariadenie neopravujte ani neupravujte, inštaláciu smie vykonávať len kvalifikovaný technik. Prevádzková teplota zariadenia je od -20 °C do 50 °C.

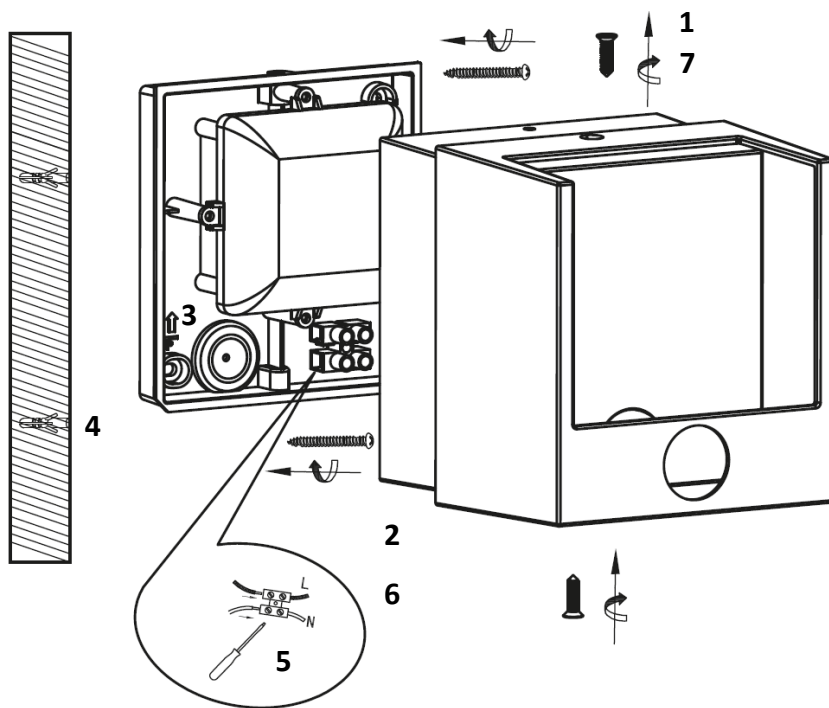
### Technické parametry

	<b>WO813</b>
<b>Napájanie</b>	220-240V AC
<b>Spotreba</b>	12W
<b>Svetelný tok</b>	560lm
<b>Chromatickosť</b>	3000K
<b>Index podania farieb Ra</b>	>80
<b>Stupeň ochrany</b>	IP 44
<b>Rozmery</b>	125 x 85 x 135 mm

### Inštalácia

Pred inštaláciou odpojte napájanie!

1. Odskrutkujte bočné skrutky na spodnej a hornej strane zariadenia.
2. Odstráňte kovový kryt a vysuňte základnú dosku svietidla zo svetlopriepustného krytu.
3. Prívodný kábel prestrčte cez gumový otvor v základnej doske. (Ak sa kábel nedá prestrčiť, urobte do gumového tesnenia tenký otvor.)
4. Do predvrtaných otvorov vložte hmoždinky a základnú dosku priskrutkujte na vybrané miesto.
5. Pripojte napájací kábel k svorkovnici a uistite sa, že pripojenie je správne! (Označenie zapojenia nájdete na svorkovnici)
6. Na základnú dosku nasadte svetlopriepustný kryt a potom kovový kryt.
7. Zaskrutkujte skrutky na hornej a spodnej strane zariadenia.



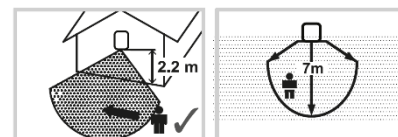
### Bezpečnostné upozornenie

- Montáž môže vykonávať len kvalifikovaný pracovník s kvalifikáciou podľa vyhlášky č. 50/1978 Zb. v znení neskorších predpisov, minimálne pracovník poučený podľa § 5 vyhlášky č. 50/1978 Zb. v znení neskorších predpisov.
- Svietidlo ničím nezakrývajte ani naň nič nezavesujte.
- Zariadenie žiadnym spôsobom neopravujte ani neupravujte.

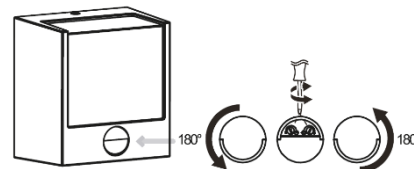
### PIR senzor

Najvhodnejšie **umiestnenie** zariadenia je do výšky 2,2 m. Za týchto podmienok snímač zaznamená osoby až do vzdialenosti 7 m. Aby snímač správne fungoval, umiestnite ho tak, aby ľudia chodili okolo snímača, nie smerom k nemu (pozri obrázok 1).

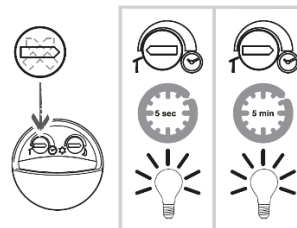
Obr. 1



Obr. 2



Obr. 3



**Uhol detekcie** snímača možno nastaviť pomocou posuvníka, ktorý dokáže pokryť až polovicu plochy snímača (pozri obrázok 2).

Nastavenie **citlivosti** snímača otáčaním ovládača na ľavej strane.

Ak chcete nastaviť **trvanie osvetlenia** (min. 5 s | max. 5 min) po detekcii pohybu, otočte kolieskom na pravej strane (pozri obr. 3).



Svetelný zdroj tohto svietidla je nevymeniteľný, po skončení životnosti sa musí celé svietidlo vymeniť a zlikvidovať na určenom mieste. Tento výrobok obsahuje svetelný zdroj, ktorý sa z konštrukčných dôvodov nedá odstrániť na overenie, a preto sa celý výrobok považuje za svetelný zdroj.