

Ďakujeme, že ste si zakúpili našezáhradné stĺpikové LED osvetlenie Crotone. Hornú časť svietidla je možné nakloniť. Pred inštaláciou a používaním zariadenia si pozorne prečítajte tento návod a venujte pozornosť bezpečnostným upozorneniam a pokynom. Zabezpečíte tým nielen ochranu osôb, ale aj dlhodobú životaschopnosť zariadenia. Zariadenie neopravujte ani neupravujte, inštaláciu smie vykonávať len kvalifikovaný technik. Prevádzková teplota zariadenia je od -20 °C do 50 °C.

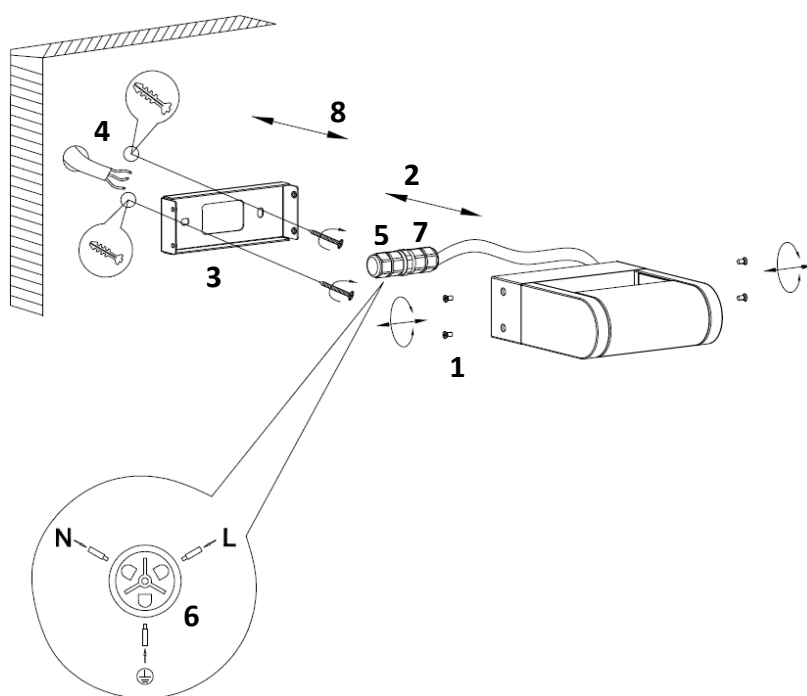
#### Technické parametre

	WO809
Napájanie	220-240V AC
Spotreba	7W
Svetelný tok	450lm
Chromatickosť	3000K
Index podania farieb Ra	>80
Stupeň krytia	IP 54
Rozmery	150 x 500 x 60 mm

#### Inštalácia

Pred inštaláciou odpojte napájanie!

1. Odskrutkujte bočné skrutky na spodnej strane zariadenia.
2. Odstráňte spodný kryt.
3. Prevlečte napájací kábel cez spodný kryt.
4. Vložte hmoždinky do predvrtaných otvorov a priskrutkujte kryt na vybrané miesto.
5. Odskrutkujte káblovú spojku.
6. Pripojte napájací kábel ku káblovej spojke a uistite sa, že je pripojenie správne. (Označenie zapojenia nájdete na zelenom krúžku na spojke.) Po dokončení spojku utiahnite.
7. Zasuňte káblovú spojku do tela svietidla.
8. Nasadte hornú časť svietidla na spodný kryt a zaskrutkujte bočné skrutky.



#### Bezpečnostné upozornenie

- Montáž môže vykonávať len kvalifikovaný pracovník s kvalifikáciou podľa vyhlášky č. 50/1978 Zb. v znení neskorších predpisov, minimálne pracovník poučený podľa § 5 vyhlášky č. 50/1978 Zb. v znení neskorších predpisov.
- Svietidlo ničím nezakrývajte ani naň nič nezavesujte.
- Zariadenie žiadnym spôsobom neopravujte ani neupravujte.

Svetelný zdroj tohto svietidla je nevymeniteľný, po skončení životnosti sa musí celé svietidlo vymeniť a zlikvidovať na určenom mieste. Tento výrobok obsahuje svetelný zdroj, ktorý sa z konštrukčných dôvodov nedá odstrániť na overenie, a preto sa celý výrobok považuje za svetelný zdroj. Napájací kábel nie je možné vymeniť, ak je poškodený, zariadenie sa nesmie ďalej používať.

