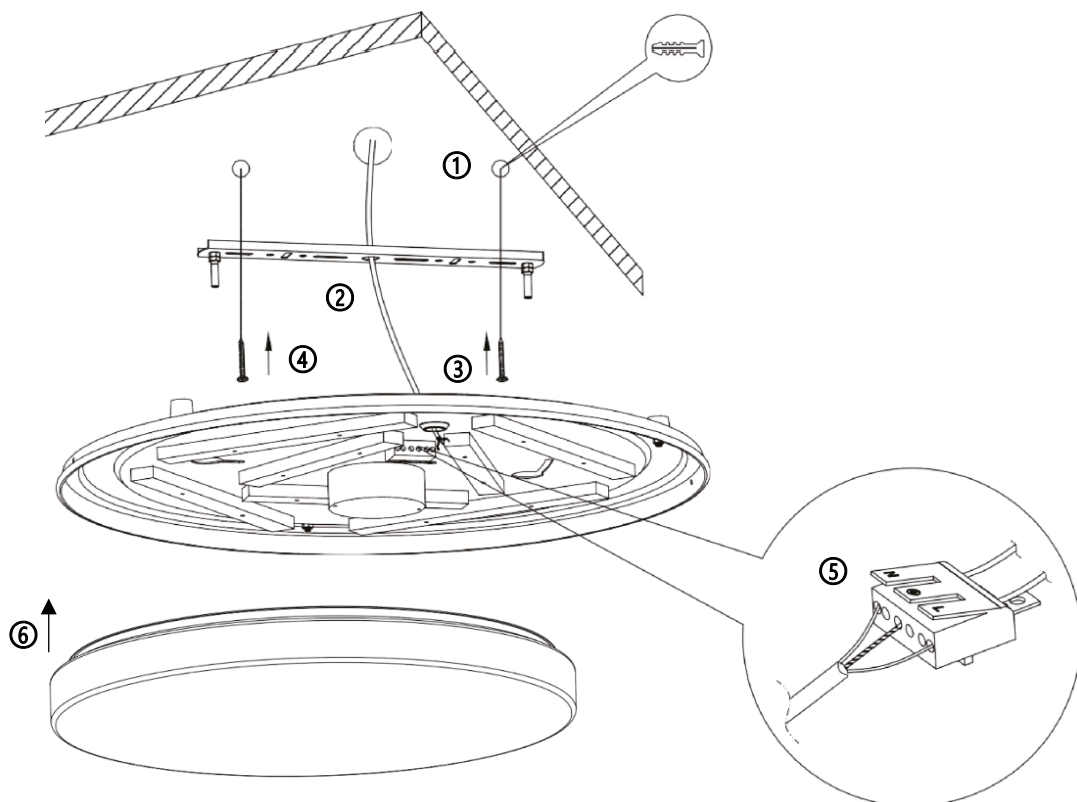


## CZ Návod k použití světelného panelu WO799-1-B

Vážený zákazníku, děkujeme za zakoupení našeho výrobku. Pozorně si přečtěte následující pokyny a dodržujte je, aby vám sloužil bezpečně a k plné spokojenosti. Předejdete tak jeho nesprávnému použití či poškození. Zabraňte neodborné manipulaci s tímto přístrojem a vždy dodržujte zásady používání elektrospotřebičů. Na svítidlo nic nezavěšujte ani jej ničím nepřekrývejte. Návod k použití pečlivě uschovejte. Montáž může provádět pouze kvalifikovaný pracovník s kvalifikací dle vyhlášky č. 50/1978 Sb. v platném znění, minimálně pracovník znalý dle § 5 vyhlášky č. 50/1978 Sb., v platném znění.

## TECHNICKÉ PARAMETRY / TECHNICKÉ PARAMETRE

Provozní napětí/ Prevádzkové napätie	220–240V AC
Spotřeba/ Spotreba	50W – 4000K, 28W – 3000K a 6000K
Rozměry/ Rozmery	400 x 55 mm
Krytí IP/ Krytie IP	IP20
Úhel svícení/ Uhol svietenia	120°
Teplota chromatičnosti/ Teplota chromatickosti	3000K/4000K/6000K
Světelný tok / Svetelný tok	3100lm – 4000K, 1700lm – 3000K a 6000K



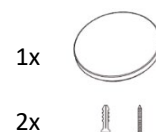
Světelný zdroj tohoto svítidla je nevyměnitelný, po skončení životnosti je třeba vyměnit svítidlo celé a zlikvidovat jej na místě pro to určeném. Tento produkt obsahuje světelný zdroj, který z konstrukčních důvodů nelze vyjmout pro ověření, a proto je celý produkt považován za světelný zdroj. Přívodní kabel nelze vyměnit, je-li poškozený, zařízení nesmí být nadále používáno.

Svetelný zdroj tohto svietidla je nevymeniteľný, po skončení životnosti je potrebné vymeniť svietidlo celé a zlikvidovať ho na mieste pre to určenom. Tento produkt obsahuje svetelný zdroj, ktorý z konštrukčných dôvodov nie je možné vybrať pre overenie, a preto je celý produkt považovaný za svetelný zdroj. Prívodný kábel nie je možné vymeniť, ak je poškodený, zariadenie nesmie byť naďalej používané.

## SK Návod na použitie svetelného panelu WO799-1-B

Vážený zákazník, ďakujeme za zakúpenie nášho výrobku. Pozorne si prečítajte nasledujúce pokyny a dodržujte ich, aby vám slúžil bezpečne a k plnej spokojnosti. Predídete tak jeho nesprávnemu používaniu či poškodeniu. Zabraňte neodbornej manipulácii s týmto prístrojom a vždy dodržujte zásady používania elektrospotrebičov. Svietidlo ničím nezavesujte ani nezakrývajte. Návod k používaniu dobre uschovajte. Montáž môže vykonávať len kvalifikovaný pracovník s kvalifikáciou podľa vyhlášky č. 50/1978 Zb. v znení neskorších predpisov, minimálne pracovník znalý podľa § 5 vyhlášky č. 50/1978 Zb. v znení neskorších predpisov.

## OBSAH BALENÍ / OBSAH BALENIA

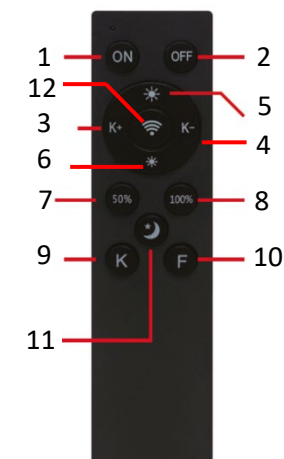


### CZ

1. Zapnout
2. Vypnout
3. Změna barevné teploty (-)
4. Změna barevné teploty (+)
5. Zvýšení jasu
6. Snížení jasu
7. Jas na 50%
8. Jas na 100%
9. Změna teploty barvy
10. Po 60 vteřinách se vypne
11. Noční režim (jas 20%)
12. Párovací tlačítko

### SK

1. Zapnite
2. Vypnite
3. Zmena teploty farieb (-)
4. Zmena teploty farieb (+)
5. Zvýšenie jasu
6. Zníženie jasu
7. Jas na 50%
8. Jas na 100%
9. Zmena farebnej teploty
10. Vypne sa po 60s
11. Nočný režim (jas 20 %)
12. Tlačidlo párovania



## INSTALACE/INŠTALÁCIA

**CZ** Před instalací odpojte přívod elektrické energie.

1. Vložte hmoždinky do předvrtaných otvorů.
2. Držákem provlékněte napájecí kabel a přišroubujte držák.
3. Provlékněte napájecí kabel otvorem ve svítidlu.
4. Přivrtajte svítidlo k držáku.
5. Připojte napájecí kabel ke svorkovnici a dbejte na správnost zapojení.
6. Připevněte přední kryt.
7. Zapněte přívod elektrické energie.

**Poznámka:** Při sundávání předního krytu postupujte opatrně. Kryt na jedné straně přitlačte dolů a na druhé straně jej nadzvedněte a vyjměte. Můžete použít tupý předmět např. jídelní nůž.

**Poznámka:** Pro spárování ovladače se světlem, vypněte světlo ze sítě na cca 15sec a po opětovném rozsvícení držte na dálkovém ovladači středové tlačítko se symbolem WiFi (12. bod v popisu ovladače). Po úspěšném spárování svítidlo 2x problikne.

**SK** Pred inštaláciou odpojte prívod elektrického prúdu.

1. Vložte hmoždinky do predvrtaných otvorov.
2. Prevlečte napájací kábel cez držiak a priskrutkujte držiak na miesto.
3. Prevlečte napájací kábel cez otvor v svietidle.
4. Priskrutkujte svietidlo k držiaku.
5. Pripojte napájací kábel k svorkovnici a skontrolujte, či je zapojenie správne.
6. Pripevnite kryt predného svetla.
7. Zapnite prívod elektrického prúdu.

**Poznámka:** Pri odstraňovaní predného krytu postupujte opatrne. Zatláčte kryt na jednej strane nadol a na druhej strane ho zdvihnite. Môžete použiť tupý predmet, napríklad jedálny nôž.

**Poznámka:** Ak chcete diaľkový ovládač spárovať so svetlom, vypnite svetlo z elektrickej siete na približne 15 sekúnd a po jeho opätovnom zapnutí podržte stredové tlačidlo so symbolom WiFi na diaľkovom ovládači (bod 12 v popise diaľkového ovládača). Po úspešnom spárovaní kontrolka dvakrát zabliká.

Neručíme za žádné škody způsobené nesprávným použitím. / Nezodpovedáme za škody spôsobené nesprávnym používaním.

Výrobce/Výrobca: Solight Holding, s.r.o.