

Uživatelský návod ovladače Ovale Single

Ovladač řídicího signálu slouží k ovládání intenzity jasu připojeného LED zařízení, např. LED pásků. Ovladač je radiofrekvenční, není nutná přímá viditelnost na přijímač.

Vstupní napětí: 12V-24VDC

Zatížení: celkem 18A, 6A na kanál, 12VDC celkem 216W (3x72W), 24VDC celkem 432W (3x144W)
Baterie v ovladač 2xAAA

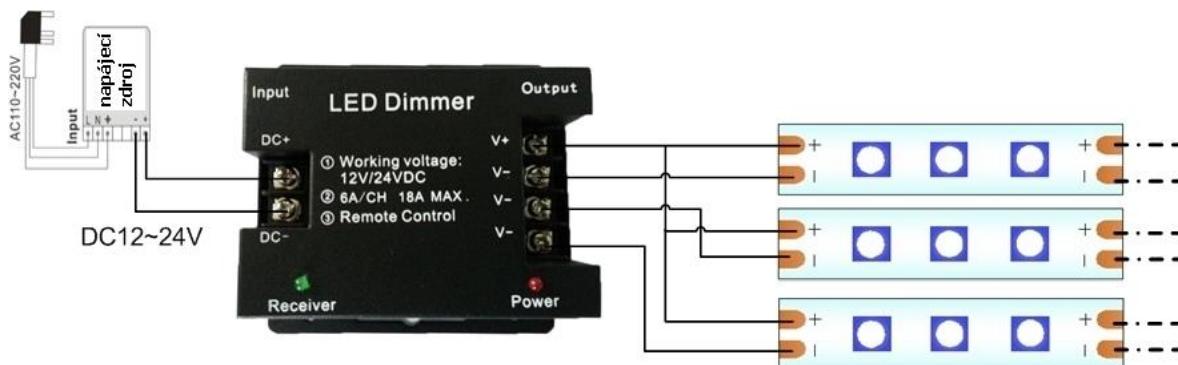
Funkce ovladače:



Tlačítko	Funkce
	Vlevo kolečko vypnutí / vpravo čárka zapnutí
	Rychlé tlačítko pro zapnutí jasu na 100%
	Rychlé tlačítko pro zapnutí jasu na 2%
	Kolečko pro plynulé ovládání jasu
	Tlačítko pro přidávání jasu
	Tlačítko pro ubírání jasu (pro spárování)

Zapojení:

Všechny tři kanály se ovládají společně jako jeden.



Rozměry:



Spárování: pokud nekomunikuje ovladač s přijímačem, mohlo dojít k odpárování. Spárování se obnoví tak, že odpojíte přijímač od napětí, znovu připojíte a do 5ti vteřin 5x rychle za sebou zmáčknete spodní tlačítko pro párování.

Upozornění:

Instalaci svěřte odborně způsobilé osobě.

Dbejte správného zapojení polarity, vstupního napětí a vyvarujte se zkratu vodičů.

T-LED s.r.o., Žitná 23, Praha 1, Česká republika, www.t-led.cz