

## Uživatelský návod ovladače Ovale CCT

Ovladač řídicího signálu slouží k ovládání intenzity jasu připojeného LED zařízení, např. LED pásků. Ovladač je radiofrekvenční, není nutná přímá viditelnost na přijímač.

**Vstupní napětí:** 12V-24VDC

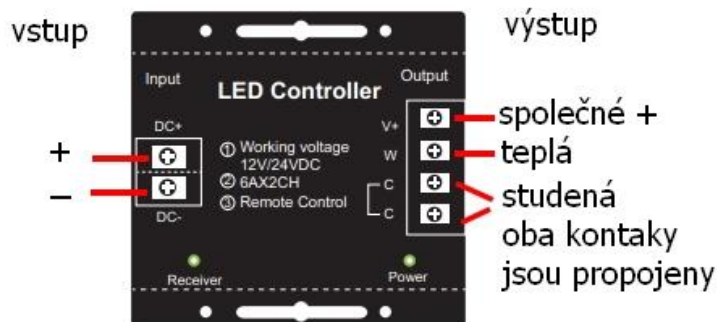
**Zatížení:** celkem 12A, 6A na kanál, 12VDC celkem 144W (2x72W), 24VDC celkem 288W (2x144W)  
Baterie v ovladač 2xAAA

### Funkce ovladače:

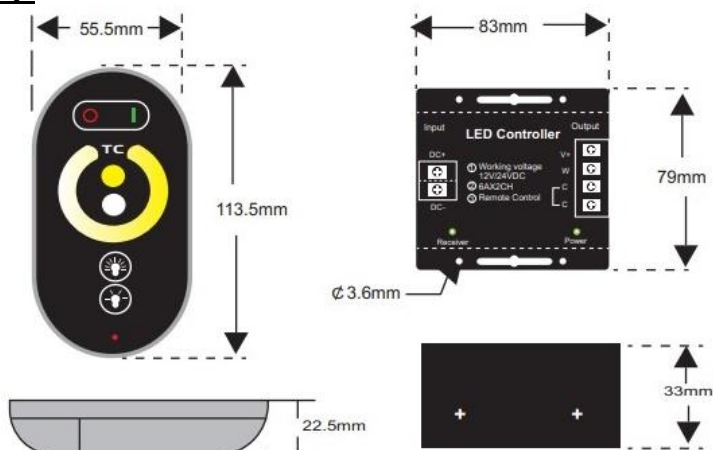


| Tlačítko | Funkce  |
|----------|---|
|          | Vlevo kolečko vypnutí / vpravo čárka zapnutí                  |
|          | Rychlé tlačítko pro teplou barvu                              |
|          | Rychlé tlačítko pro studenou barvu                            |
|          | Kolečko pro míchání teple a studené barvy – nastavení odstínu |
|          | Tlačítko pro přidávání jasu                                   |
|          | Tlačítko pro ubírání jasu (pro spárování)                     |

### Zapojení:



### Rozměry:



**Spárování:** pokud nekomunikuje ovladač s přijímačem, mohlo dojít k odpárování. Spárování se obnoví tak, že odpojíte přijímač od napětí, znovu připojíte a do 5ti vteřin 5x rychle za sebou zmáčknete spodní tlačítko pro párování.

### Upozornění:

Instalaci svěřte odborně způsobilé osobě.

Dbejte správného zapojení polarity, vstupního napětí a vyvarujte se zkratu vodičů.

**T-LED s.r.o., Žitná 23, Praha 1, Česká republika, [www.t-led.cz](http://www.t-led.cz)**