

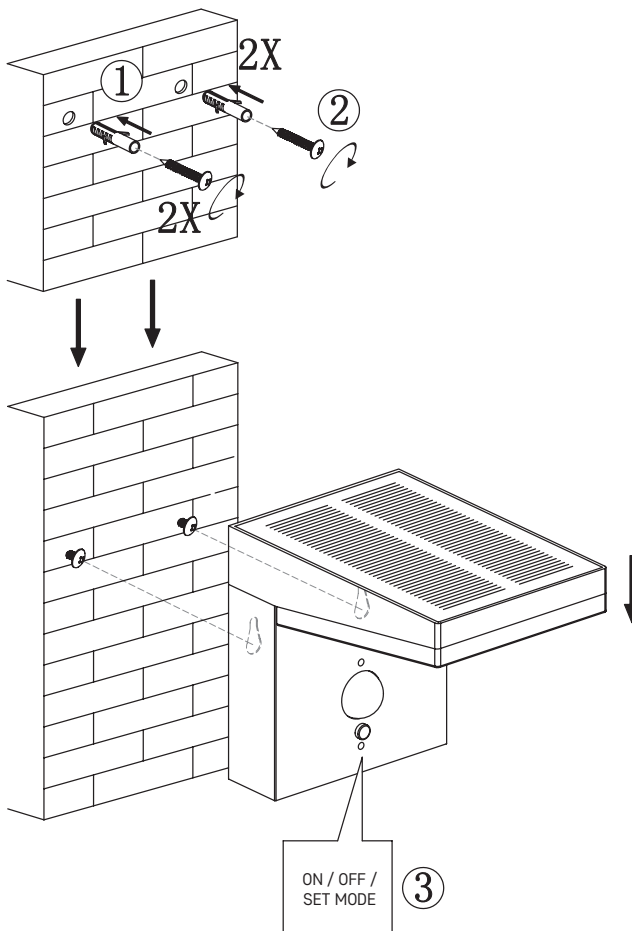
ZGK044S**ZGK0B4S**

GB	Garden light
CZ	Zahradní světlo
SK	Záhradné svetlo
PL	Światło ogrodowe
HU	Kerti fény
SI	Vrtna luči
RS HR BA ME	Vrtno svjetlo
DE	Gartenleuchte
UA	Садовий світильник
RO MD	Lumină de grădină
LT	Sodo šviesa
LV	Dārza apgaismojums
EE	Aiatuli
BG	Градинска светлина
FR BE	Lampe de jardin
IT	Luce da giardino
NL	Tuinverlichting
ES	Luz para jardín
PT	Luz de jardim
GR CY	Φως κήπου
SE	Trädgårdsbelysning
FI	Puutarha valo
DK	Havebelysning



Product No.	Battery	Solar charging time (0-100 %)	Type	Lumens (full battery)	Color temperature	IP rate	Detection distance/ range of PIR Sensor	Working temperature
ZGK044S	3.7 V / Li-ion 2 200 mAh	8-12 h	Solar	max. 460 lm	3000 K	IP44	10 m, 110°	0 ~ +40 °C
ZGK0B4S	3.7 V / Li-ion 2 200 mAh	8-12 h	Solar	max. 460 lm	3000 K	IP44	10 m, 110°	0 ~ +40 °C

ZGK044S



Mode 1

long press

46 lm

3 seconds

Mode 2

short press

1 second

184 lm

46 lm

Mode 3

short press

1 second

460 lm

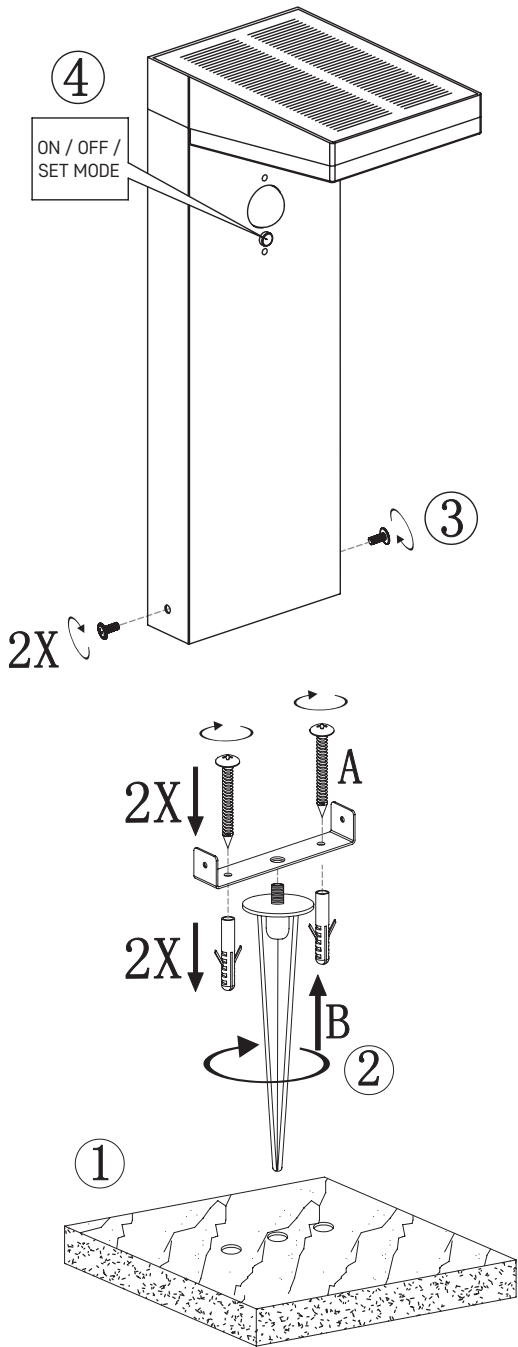
OFF

Mode 4

long press

OFF

3 seconds



Mode 1

long press

46 lm

3 seconds

Mode 2

short press

1 second

184 lm

46 lm

Mode 3

short press

1 second

460 lm

OFF

Mode 4

long press

OFF

3 seconds

GB | LED Garden light

LED garden light is designed for outdoor use to be mounted on a firm ground.
Ingress Protection IP44 – for outdoor use

Mounting

The luminaire must be installed as shown in the picture in the manual.
Mount the light firmly onto a solid basis

Lighting modes:

To set the desired mode, cover the solar part of the luminaire to simulate darkness during a day
Long press the button for 3 seconds to start.

Mode 1: After dark the luminaire is turned at 10 % (max. 46 lm) permanently.

Mode 2: After dark the luminaire is turned at 10 % (max. 46 lm) permanently, change to 40 % (max. 184 lm) when motion is detected. After 25 seconds, return back to 10 % (max. 46 lm).

Mode 3: After dark the luminaire is turned at 100 % (max. 460 lm) when motion is detected. After 25 second, it turns off.

Mode 4: After holding the button again for 3 seconds the luminaire switches off permanently

This LED garden light is powered by solar energy. The light is equipped with a motion sensor and a daylight sensor. It automatically switches on at night and off during the day.

Maintenance instructions:

Clean the plastic parts and the solar panel regularly to maintain good light transmission and preserve the product's service life.
Before maintenance, switch off the light and wait until it is cooled.

Clean it with a soft moistened cloth.

Never submerge the light in water or other liquids.

During maintenance, observe general rules for occupational safety, and be very careful.

WARNING

1. The light is designed entirely for firm mounting
2. Immediately take the light out of operation if any portion of the light becomes damaged.
3. Do not interfere with the internal wiring of the light.
4. If the light cover becomes damaged, do not use the light and immediately replace the cover with a new one.
5. Install it in a location with sufficient sunlight and avoid locations shaded by trees, buildings, etc., so that the panels receive as much sunlight as possible to recharge the battery.
6. Prevent other light sources from shining on the power panels at night, as this could affect the normal operation of the light.
7. Charge for at least eight hours in sunlight before first use.
8. The battery life cycle is shortened when exposed to conditions below 0 °C.
9. The specified charge time applies under ideal lighting conditions. In low-light conditions, the charge time can be significantly longer.
10. The light source and batteries are built into the light and cannot be replaced.
11. Store the light in a location with good ventilation and a clean environment. The ambient temperature should be between 0 °C and 40 °C. Please charge and discharge the light once a month if it has not been used for a longer period. Storing the product for more than six months without charging can significantly shorten the life cycle of the battery.
12. The battery comes with a one-year warranty.
13. Failure to follow the instructions provided in this manual may result in fire, scalding, electric shock, physical injury and other material and non-material damage.

EMOS spol. s r.o. declares that the ZGK044S, ZGK0B4S is in compliance with the essential requirements and other relevant provisions of Directive. The device can be freely operated in the EU. The Declaration of Conformity can be found at <http://www.emos.eu/download>.

CZ | Zahradní LED osvětlení

Zahradní světlo LED je určeno pro venkovní použití, které se montuje na pevný podklad.
Krytí IP44 - pro venkovní použití

Montáž

Svítilno musí být namontováno tak, jak je znázorněno na obrázku v návodu.
Svítilno namontujte pevně na pevný podklad

Režimy osvětlení:

Pro nastavení požadovaného režimu zakryjte solární část svítidla, abyste simulovali tmu během dne.

Pro spuštění dlouze stiskněte tlačítko na 3 sekundy.

Režim 1: Po setmění se svítidlo trvale rozsvítí na 10 % (max. 46 lm).

- Režim 2: Po setmění se svítidlo trvale rozsvítí na 10 % (max. 46 lm), při detekci pohybu se změní na 40 % (max. 184 lm). Po 25 sekundách se vrátí zpět na 10 % (max. 46 lm).
- Režim 3: Po setmění se svítidlo při detekci pohybu rozsvítí na 100 % (max. 460 lm). Po 25 sekundách se vypne.
- Režim 4: Po opětovném podržení tlačítka po dobu 3 sekund se svítidlo trvale vypne.

Toto zahradní LED svítidlo je napájeno solární energií. Světlo je vybaveno snímačem pohybu a snímačem denního světla. Automaticky se zapíná v noci a vypíná ve dne.

Pokyny k údržbě:

Pravidelně čistěte plastové části a solární panel, abyste zachovali dobrou světelnou propustnost a zachovali životnost výrobku. Před údržbou světlo vypněte a počkejte, až vychladne.

Vyčistěte jej měkkým navlhčeným hadříkem.

Nikdy světlo neponořujte do vody nebo jiných tekutin.

Při údržbě dodržujte obecná pravidla bezpečnosti práce a buďte velmi opatrní.

VAROVÁNÍ

1. Světlo je určeno výhradně pro pevnou montáž
2. Pokud dojde k poškození jakékoliv části světla, okamžitě jej vyřaďte z provozu.
3. Nezasahujte do vnitřního zapojení světla.
4. Dojde-li k poškození krytu světla, světlo nepoužívejte a kryt okamžitě vyměňte za nový.
5. Nainstalujte jej na místo s dostatečným slunečním světlem a vyhněte se místům zastíněným stromy, budovami apod. tak, aby panely na ně dopadalo co nejvíce slunečního světla, aby se baterie dobýjela.
6. Zabraňte tomu, aby na panely v noci svítily jiné zdroje světla, protože by to mohlo ovlivnit normální provoz světla.
7. Před prvním použitím nabíjejte alespoň osm hodin na slunečním světle.
8. Životní cyklus baterie se zkracuje, pokud je vystavena podmínkám pod 0 °C.
9. Uvedená doba nabíjení platí za ideálních světelných podmínek. V podmínkách s nízkým osvětlením může být doba nabíjení značně delší.
10. Zdroj světla a baterie jsou zabudovány ve světle a nelze je vyměnit.
11. Světlo skladujte na místě s dobrým větráním a v čistém prostředí. Okolní teplota by se měla pohybovat v rozmezí 0 °C až 40 °C. Pokud světlo nebylo delší dobu používáno, jednou za měsíc jej nabíjete a vybijte. Skladování výrobku po dobu delší než šest měsíců bez nabíjení může výrazně zkrátit životnost baterie.
12. Na baterii je poskytována jednoletá záruka.
13. Nedodržení pokynů uvedených v této příručce může mít za následek požár, opaření, úraz elektrickým proudem, fyzické zranění a jiné materiální a nemateriální škody.

Společnost EMOS spol. s r.o. prohlašuje, že ZGK044S, ZGK0B4S je ve shodě se základními požadavky a dalšími příslušnými ustanoveními směrnice. Zařízení lze volně provozovat v EU. Prohlášení o shodě naleznete na adrese <http://www.emos.eu/download>.

SK | Záhradné LED svetlo

Záhradné svetlo LED je určené na vonkajšie použitie, ktoré sa montuje na pevný podklad.

Krytie IP44 - na vonkajšie použitie

Montáž

Svietidlo sa musí namontovať tak, ako je znázornené na obrázku v návode.

Svietidlo pevne namontujte na pevný základ

Režimy osvetlenia:

Ak chcete nastaviť požadovaný režim, zakryte solárnu časť svietidla, aby ste simulovali tmu počas dňa.

Dlhým stlačením tlačidla na 3 sekundy spustíte.

Režim 1: Po zotmení sa svietidlo trvalo zapne na 10 % (max. 46 lm)

Režim 2: Po zotmení sa svietidlo trvalo zapne na 40 % (max. 184 lm), pri zistení pohybu sa zmení na 100 % (max. 460 lm).

Po 25 sekundách sa vráti späť na 10 % (max. 46 lm).

Režim 3: Po zotmení sa svietidlo po zistení pohybu zapne na 100 % (max. 460 lm). Po 25 sekundách sa vypne.

Režim 4: Po opätovnom podržení tlačidla po dobu 3 sekúnd sa svietidlo trvalo vypne.

Toto záhradné LED svietidlo je napájané solárnou energiou. Svetlo je vybavené snímačom pohybu a snímačom denného svetla. Automaticky sa zapína v noci a vypína počas dňa.

Pokyny na údržbu:

Pravidelne čistite plastové časti a solárny panel, aby ste zachovali dobrú priepustnosť svetla a zachovali životnosť výrobku. Pred údržbou svetlo vypnite a počkajte, kým nevychladne.

Vyčistite ho mäkkou navlhčenou handričkou.

Svetlo nikdy neponárajte do vody alebo iných kvapalín.

Počas údržby dodržiavajte všeobecné pravidlá bezpečnosti práce a buďte veľmi opatrní.

VAROVANIE

1. Svetlo je určené výhradne na pevnú montáž
2. Ak dôjde k poškodeniu ktorejkoľvek časti svetla, okamžite ho vyraďte z prevádzky.
3. Nezasahujte do vnútornej elektroinštalácie svetla.
4. Ak sa poškodí kryt svetla, svetlo nepoužívajte a kryt okamžite vymeňte za nový.
5. Nainštalujte ho na miesto s dostatočným množstvom slnečného svetla a vyhňte sa miestam zatieneným stromami, budovami atď. tak, aby panely dostali čo najviac slnečného svetla na dobíjanie batérie.
6. Zabráňte tomu, aby na panely v noci svietili iné zdroje svetla, pretože by to mohlo ovplyvniť normálnu prevádzku svetla.
7. Pred prvým použitím nabíjajte aspoň osem hodín na slnečnom svetle.
8. Životný cyklus batérie sa skraca, ak je vystavená podmienkam pod 0 °C.
9. Uvedený čas nabíjania platí pri ideálnych svetelných podmienkach. V podmienkach slabého osvetlenia môže byť čas nabíjania výrazne dlhší.
10. Svetelný zdroj a batérie sú zabudované v svetidle a nie je možné ich vymeniť.
11. Svetlo skladujte na mieste s dobrou ventiláciou a v čistom prostredí. Teplota okolia by mala byť v rozmedzí 0 °C a 40 °C. Ak sa svetlo dlhšie nepoužívalo, raz za mesiac ho nabite a vybijete. Uskladnenie výrobku dlhšie ako šesť mesiacov bez nabíjania môže výrazne skrátiť životnosť batérie.
12. Na batériu sa vzťahuje jednoročná záruka.
13. Nedodržanie pokynov uvedených v tejto príručke môže mať za následok požiar, popálenie, úraz elektrickým prúdom, fyzické zranenie a iné materiálne a nemateriálne škody.

Spoločnosť EMOS spol. s r.o. vyhlasuje, že ZGK044S, ZGK0B4S je v súlade so základnými požiadavkami a ďalšími prísilnými ustanoveniami smernice. Zariadenie sa môže voľne prevádzkovať v EÚ. Vyhlásenie o zhode nájdete na stránke <http://www.emos.eu/download>.

PL | Oświetlenie ogrodowe LED

Lampa ogrodowa LED przeznaczona do użytku na zewnątrz, do montażu na twardej podłożu.
Stopień ochrony IP44 - do użytku na zewnątrz

Montaż

Oprawę oświetleniową należy zamontować w sposób pokazany na rysunku w instrukcji.

Lampę należy zamontować na solidnym podłożu

Tryby oświetlenia:

Aby ustawić żądany tryb, zakryj słoneczną część oprawy, aby symulować ciemność w ciągu dnia

Naciśnij i przytrzymaj przycisk przez 3 sekundy, aby rozpocząć.

Tryb 1: Po zmkroku oprawa jest stale włączona na 10 % (max. 46 lm).

Tryb 2: Po zapadnięciu zmroku natężenie oświetlenia wynosi 10 % (max. 46 lm) na stałe, a po wykryciu ruchu zmienia się na 40 % (max. 184 lm). Po 25 sekundach powrót do 10 % (max. 46 lm).

Tryb 3: Po zmkroku oprawa jest włączana na 100 % (max. 460 lm) po wykryciu ruchu. Po 25 sekundach wyłącza się.

Tryb 4: Po ponownym przytrzymaniu przycisku przez 3 sekundy oprawa wyłącza się na stałe.

Ta lampa ogrodowa LED jest zasilana energią słoneczną. Lampa jest wyposażona w czujnik ruchu i czujnik światła dziennego. Automatycznie włącza się w nocy i wyłącza w ciągu dnia.

Instrukcje konserwacji:

Regularnie czyść plastikowe części i panel słoneczny, aby utrzymać dobrą transmisję światła i zachować żywotność produktu. Przed przystąpieniem do konserwacji należy wyłączyć lampę i poczekać, aż ostygnie.

Wyczyść ją miękką, zwilżoną ściereczką.

Nigdy nie zanurzaj lampy w wodzie lub innych płynach.

Podczas konserwacji należy przestrzegać ogólnych zasad bezpieczeństwa pracy i zachować szczególną ostrożność.

OSTRZEŻENIE

1. Lampa jest przeznaczona wyłącznie do montażu na stałe
2. Jeśli jakkolwiek część lampy ulegnie uszkodzeniu, należy natychmiast wyłączyć ją z eksploatacji.
3. Nie wolno ingerować w wewnętrzne okablowanie lampy.
4. Jeśli ostona lampy ulegnie uszkodzeniu, nie używaj lampy i natychmiast wymień ostonę na nową.
5. Zainstaluj urządzenie w miejscu o wystarczającym nasłonecznieniu, unikając miejsc zacienionych przez drzewa, budynki itp. aby panele otrzymywały jak najwięcej światła słonecznego w celu naładowania baterii.
6. Zapobiegaj świeceniu innych źródeł światła na panele zasilania w nocy, ponieważ może to wpłynąć na normalne działanie światła.
7. Przed pierwszym użyciem ładować przez co najmniej osiem godzin w świetle słonecznym.
8. Cykl życia baterii ulega skróceniu, gdy jest ona wystawiona na działanie temperatury poniżej 0 °C.
9. Podany czas ładowania dotyczy idealnych warunków oświetleniowych. W warunkach słabego oświetlenia czas ładowania może być znacznie dłuższy, dłuższy.

10. Zródlo światla i baterie sã wbudowane w latarkã i nie mo¿na ich wymienici.
11. Lampã nale¿y przechowywaã w miejscu o dobrej wentylacji i czystym otoczeniu. Temperatura otoczenia powinna wynosiã od 0 °C do 40 °C. Jeœli latarka nie byta u¿ywana przez dlu¿szy czas, nale¿y jã ładowaã i rozładowywaã raz w miesiãcu. Przechowywanie produktu przez ponad szeœã miesiãcy bez ładowania mo¿e znacznie skróciã cykl ¿ycia akumulatora.
12. Akumulator jest objãty rocznã gwarancjã.
13. Nieprzestrzeganie instrukcji zawartych w niniejszym podrãczniku mo¿e spowodowaã po¿ar, poparzenie, pora¿enie prãdem, obra¿enia ciała i inne szkody materialne i niematerialne. innych szkód materialnych i niematerialnych.

EMOS spol. s r.o. oœwiadcza, ¿e ZGK044S, ZGK0B4S jest zgodny z zasadniczymi wymaganiami i innymi stosownymi postanowieniami Dyrektywy. Urzãdzenie mo¿e byã swobodnie eksploatowane w UE. Deklaracjã zgodnoœci mo¿na znale¿ã na stronie <http://www.emos.eu/download>.



Zgodnie z przepisami Ustawy o ZSEIE zabronione jest umieszczanie łącznie z innymi odpadami zużytego sprzętu oznakowanego symbolem przekreślonego kosza. Użytkownik, chcąc pozbyć się sprzętu elektronicznego i elektrycznego, jest zobowiązany do oddania go do punktu zbierania zużytego sprzętu. W sprzęcie nie znajdują się składniki niebezpieczne, które mają szczególnie negatywny wpływ na środowisko i zdrowie ludzi. Obecność w sprzęcie niebezpiecznych substancji, mieszanin oraz części składowych ma potencjalny (szkodliwy) wpływ dla środowisko i zdrowie ludzi.

HU | LED kerti fény

A LED-es kerti lámpát kültéri használatra tervezték, szilárd talajra kell felszerelni.
Behatolásvédelem IP44 - kültéri használatra

Szerelés

A lámpatestet a kézikönyvben található képen látható módon kell felszerelni.
Szerelje a lámpát szilárd alapra

Világítási módok:

A kívánt üzemmód beállításához fedje le a lámpatest napfényes részét, hogy szimulálja a nappali sötétséget.

Az indításhoz nyomja meg hosszan a gombot 3 másodpercig.

1. üzemmód: Sötétedés után a lámpatest tartósan 10 % (max. 46 lm) fényerőre kapcsol.

2. üzemmód: Sötétedés után a lámpatest állandóan 10 % (max. 46 lm) fényerővel világít, mozgás érzékelésekor 40 %-ra (max. 184 lm) változik. 25 másodperc elteltével visszaállítjuk a 10 %-os (max. 46 lm) fokozatot.

3. üzemmód: Sötétedés után a lámpatest 100 % (max. 460 lm) fényerőre kapcsol, ha mozgást észlel. A 25 másodperc elteltével kikapcsol.

4. üzemmód: A gomb 3 másodpercig történő ismételt nyomva tartása után a lámpatest véglegesen kikapcsol.

Ez a LED-es kerti lámpa napenergiával működik. A lámpa mozgásérzékelővel és napfényérzékelővel van felszerelve. Éjszaka automatikusan bekapcsol, nappal pedig kikapcsol.

Karbantartási utasítások:

A műanyag alkatrészeket és a napelemet rendszeresen tisztítsa a jó fényáteresztés és a termék élettartamának megőrzése érdekében.

Karbantartás előtt kapcsolja ki a lámpát, és várja meg, amíg lehűl.

Tisztítsa meg puha, nedvesített ruhával.

Soha ne merítse a lámpát vízbe vagy más folyadékba.

A karbantartás során tartsa be a munkavédelem általános szabályait, és legyen nagyon óvatos.

FIGYELMEZTETÉS

1. A lámpát teljes egészében szilárd rögzítésre tervezték

2. Azonnal vegye ki a lámpát a forgalomból, ha a lámpa bármelyik része megsérül.

3. Ne avatkozzon bele a lámpa belső vezetékezésébe.

4. Ha a lámpa burkolata megsérül, ne használja a lámpát, és azonnal cserélje ki a burkolatot egy újjal.

5. Olyan helyre telepítse, ahol elegendő napfény éri, és kerülje a fák, épületek stb. által árnyékolt helyeket, hogy a panelek minél több napfényt kapjanak az akkumulátor feltöltéséhez.

6. Kerülje el, hogy éjszaka más fényforrások világítsanak az energiapanelekre, mivel ez befolyásolhatja a lámpa normál működését.

7. Az első használat előtt legalább nyolc órán keresztül tölts fel napfényben.

8. Az akkumulátor élettartama lerövidül, ha 0 °C alatti körülményeknek van kitéve.

9. A megadott töltési idő ideális fényviszonyok mellett érvényes. Gyenge fényviszonyok mellett a töltési idő jelentősen csökkenhet hosszabb lehet.

10. A fényforrás és az elemek a lámpába vannak beépítve, és nem cserélhetők ki.

11. A lámpát jó szellőzésű, tiszta környezetben tárolja. A környezeti hőmérsékletnek a következő értékek között kell lennie 0 °C és 40 °C között legyen. Kérjük, havonta egyszer tölts fel és üríts ki a lámpát, ha hosszabb ideig nem használta.

A tárolása a terméket hat hónapnál hosszabb ideig töltés nélkül, jelentősen lerövidítheti az akkumulátor élettartamát.

12. Az akkumulátorra egy év garancia vonatkozik.

13. A jelen kézikönyvben található utasítások be nem tartása tüzet, leforrázást, áramütést, testi sérülést és egyéb anyagi és nem anyagi károkat okozhat.

Az EMOS spol. s r.o. kijelenti, hogy a ZGK044S, ZGK0B4S megfelel az alapvető követelményeknek és az irányelv egyéb vonatkozó rendelkezéseinek. A készülék az EU-ban szabadon üzemeltethető. A megfelelőségi nyilatkozat a <http://www.emos.eu/download> oldalon található.

SI | LED vrtna luč

Vrtna luč LED je zasnovana za zunanjo uporabo in jo je treba namestiti na trdna tla.

Zaščita pred vdorom IP44 - za zunanjo uporabo

Montaža

Svetilko je treba namestiti, kot je prikazano na sliki v priročniku.

Svetilko trdno namestite na trdno podlago

Načini osvetlitve:

Za nastavitve zelenega načina osvetlitve prekrijte sončni del svetilke, da simulirate dnevno temo.

Za zagon dolgo pritisnite gumb za 3 sekunde.

Način 1: Po mraku je svetilka stalno prižgana z 10 % (max. 46 lm).

Način 2: Po mraku svetilka stalno sveti z 10 % (max. 46 lm), ob zaznavi gibanja se spremeni na 40 % (max. 184 lm). Po 25 sekundah se vrne na 10 % (max. 46 lm).

Način 3: Po mraku se svetilka ob zaznavi gibanja zasveti s 100 % (max. 460 lm). Po 25 sekundah se ugasne.

Način 4: Ko gumb ponovno držite 3 sekunde, se svetilka trajno izklopi.

Ta vrtna svetilka LED se napaja s sončno energijo. Svetilka je opremljena s senzorjem gibanja in senzorjem dnevne svetlobe. Ponoči se samodejno vklopi, podnevi pa izklopi.

Navodila za vzdrževanje:

Da bi ohranili dobro prepustnost svetlobe in življenjsko dobo izdelka, redno čistite plastične dele in solarno ploščo.

Pred vzdrževanjem izklopite luč in počakajte, da se ohladi.

Očistite jo z mehko navlaženo krpo.

Luči nikoli ne potopite v vodo ali druge tekočine.

Med vzdrževanjem upoštevajte splošna pravila za varnost pri delu in bodite zelo previdni.

OPOZORILO

1. Svetilka je v celoti zasnovana za trdno namestitev
2. Če se katerikoli del luči poškoduje, jo takoj izključite iz uporabe.
3. Ne posegajte v notranjo napeljavo luči.
4. Če se pokrov luči poškoduje, luči ne uporabljajte in takoj zamenjajte pokrov z novim.
5. Namestite jo na mesto z dovolj sončne svetlobe in se izogibajte mestom, ki so zasenčena z drevesi, stavbami itd. tako, da bodo plošče paneli prejeli čim več sončne svetlobe za polnjenje baterije.
6. Preprečite, da bi ponoči na panele svetili drugi viri svetlobe, saj bi to lahko vplivalo na normalno delovanje luči.
7. Pred prvo uporabo baterije polnite vsaj osem ur na sončni svetlobi.
8. Življenjski cikel baterije se skrajša, če je izpostavljena pogojem pod 0 °C.
9. Navedeni čas polnjenja velja v idealnih svetlobnih pogojih. V pogojih slabe svetlobe je lahko čas polnjenja bistveno daljši.
10. Vir svetlobe in baterije so vgrajeni v svetilko in jih ni mogoče zamenjati.
11. Svetilko shranjujte na mestu z dobrim prezračevanjem in v čistem okolju. Temperatura okolja naj bo med 0 °C in 40 °C. Če luči dlje časa niste uporabljali, jo enkrat na mesec napolnite in izpraznite. Shranjevanje izdelka več kot šest mesecev brez polnjenja lahko znatno skrajša življenjsko dobo baterije.
12. Za baterijo velja enoletna garancija.
13. Neupoštevanje navodil iz tega priročnika lahko povzroči požar, opekline, električni udar, telesne poškodbe in drugo materialno in nematerialno škodo.

Podjetje EMOS spol. s r.o. izjavlja, da je ZGK044S, ZGK0B4S v skladu z bistvenimi zahtevami in drugimi ustreznimi določbami direktive. Naprava se lahko prosto uporablja v EU. Izjava o skladnosti je na voljo na spletni strani <http://www.emos.eu/download>.

RS|HR|BA|ME | LED vrtno svjetlo

LED vrtno svjetlo je dizajnirano za spoljašnju upotrebu i treba ga montirati na čvrstu podlogu. Zaštita od prodora IP44 – za spoljašnju upotrebu

Montaža

Svetiljka mora biti instalirana kao što je prikazano na slici u priručniku. Čvrsto montirajte svetiljku na čvrstu podlogu

Načini osvetljenja:

Da biste postavili željeni način osvetljenja, prekrijte solarni deo svetiljke kako biste simulirali mrak tokom dana. Za pokretanje, dugo pritisnite dugme na 3 sekunde.

Način 1: Nakon mraka svetiljka je stalno uključena na 10 % (max. 46 lm).

Način 2: Nakon mraka svetiljka stalno svetli na 10 % (max. 46 lm), a pri detekciji pokreta menja se na 40 % (max. 184 lm). Nakon 25 sekundi vraća se na 10 % (max. 46 lm).

Način 3: Nakon mraka svetiljka se pri detekciji pokreta uključuje na 100 % (max. 460 lm). Nakon 25 sekundi se isključuje.

Način 4: Kada ponovo držite dugme 3 sekunde, svetiljka se trajno isključuje.

Ova LED vrtna svetiljka napaja se solarnom energijom. Svetiljka je opremljena senzorom pokreta i senzorom dnevnog svetla. Automatski se uključuje noću, a isključuje danju.

Uputstva za održavanje:

Redovno čistite plastične delove i solarnu ploču kako biste održali dobru propusnost svetlosti i produžili vek trajanja proizvoda. Pre održavanja isključite svetiljku i sačekajte da se ohladi. Očistite je mekom navlaženom krpom. Nikada ne uranjajte svetiljku u vodu ili druge tečnosti. Tokom održavanja pridržavajte se opštih pravila za bezbednost na radu i budite veoma pažljivi.

UPOZORENJE

1. Svetiljka je u potpunosti dizajnirana za čvrstu montažu.
2. Ako se bilo koji deo svetiljke ošteti, odmah je isključite iz upotrebe.
3. Ne dirajte unutrašnje ožičenje svetiljke.
4. Ako se poklopac svetiljke ošteti, nemojte koristiti svetiljku i odmah zamenite poklopac novim.
5. Postavite je na mesto sa dovoljno sunčeve svetlosti i izbegavajte mesta zasenčena drvećem, zgradama itd., kako bi paneli primili što više sunčeve svetlosti za punjenje baterije.
6. Sprečite da drugi izvori svetlosti noću osvetljavaju panele, jer bi to moglo uticati na normalan rad svetiljke.
7. Pre prve upotrebe puniti bateriju najmanje osam sati na sunčevoj svetlosti.
8. Životni ciklus baterije skraćuje se kada je izložena uslovima ispod 0 °C.
9. Navedeno vreme punjenja važi u idealnim svetlosnim uslovima. U uslovima slabog osvetljenja, vreme punjenja može biti znatno duže.
10. Izvor svetlosti i baterije su ugrađeni u svetiljku i ne mogu se zameniti.
11. Svetiljku čuvajte na mestu sa dobrim provetranjem i čistim okruženjem. Temperatura okoline treba biti između 0 °C i 40 °C. Ako svetiljku niste koristili duže vreme, napunite je i ispraznite jednom mesečno. Čuvanje proizvoda duže od šest meseci bez punjenja može znatno skratiti vek trajanja baterije.
12. Baterija ima jednogodišnju garanciju.
13. Nepoštovanje uputstava iz ovog priručnika može izazvati požar, opekotine, strujni udar, telesne povrede i drugu materijalnu i nematerijalnu štetu.

EMOS spol. s r.o. izjavljuje da je ZGK044S, ZGK0B4S u skladu sa osnovnim zahtevima i drugim relevantnim odredbama direktive. Uređaj se može slobodno koristiti u EU. Izjava o usklađenosti dostupna je na web stranici <http://www.emos.eu/download>.

DE | LED-Gartenleuchte

Die LED-Gartenleuchte ist für den Einsatz im Freien konzipiert und kann auf festem Boden montiert werden. Schutzart IP44 – für den Einsatz im Freien

Montage

Die Leuchte muss wie in der Abbildung in der Anleitung gezeigt installiert werden. Befestigen Sie die Leuchte fest auf einer soliden Basis

Beleuchtungsmodi:

Um den gewünschten Modus einzustellen, decken Sie den Solarteil der Leuchte ab, um tagsüber Dunkelheit zu simulieren. Drücken Sie zum Starten die Taste 3 Sekunden lang.

Modus 1: Bei Dunkelheit wird die Leuchte dauerhaft auf 10 % (max. 46 lm) eingeschaltet

Modus 2: Bei Dunkelheit wird die Leuchte dauerhaft auf 10 % (max. 46 lm) eingeschaltet und wechselt zu 40 % (max. 184 lm), wenn eine Bewegung erkannt wird. Nach 25 Sekunden wird wieder auf 10 % (max. 46 lm) zurückgeschaltet.

Modus 3: Bei Dunkelheit wird die Leuchte bei Bewegungserkennung auf 100 % (max. 460 lm) eingeschaltet. Nach 25 Sekunden schaltet sie sich aus.

Modus 4: Wenn die Taste erneut 3 Sekunden lang gedrückt gehalten wird, schaltet sich die Leuchte dauerhaft aus.

Diese LED-Gartenleuchte wird mit Solarenergie betrieben. Die Leuchte ist mit einem Bewegungssensor und einem Tageslichtsensor ausgestattet. Sie schaltet sich nachts automatisch ein und tagsüber aus.

Wartungsanweisungen:

Reinigen Sie die Kunststoffteile und das Solarmodul regelmäßig, um eine gute Lichtdurchlässigkeit zu gewährleisten und die Lebensdauer des Produkts zu erhalten.

Schalten Sie die Leuchte vor der Wartung aus und warten Sie, bis sie abgekühlt ist.

Reinigen Sie sie mit einem weichen, angefeuchteten Tuch.

Tauchen Sie die Leuchte niemals in Wasser oder andere Flüssigkeiten ein.

Beachten Sie bei der Wartung die allgemeinen Regeln für die Arbeitssicherheit und seien Sie sehr vorsichtig.

ACHTUNG

1. Die Leuchte ist ausschließlich für die feste Montage vorgesehen
2. Nehmen Sie die Leuchte sofort außer Betrieb, wenn ein Teil der Leuchte beschädigt wird.
3. Greifen Sie nicht in die interne Verkabelung der Leuchte ein.
4. Wenn die Leuchtenabdeckung beschädigt wird, verwenden Sie die Leuchte nicht und ersetzen Sie die Abdeckung sofort durch eine neue.
5. Installieren Sie sie an einem Ort mit ausreichend Sonnenlicht und vermeiden Sie Orte, die von Bäumen, Gebäuden usw. beschattet werden, damit die Paneele so viel Sonnenlicht wie möglich erhalten, um die Batterie aufzuladen.
6. Verhindern Sie, dass nachts andere Lichtquellen auf die Strompaneele scheinen, da dies den normalen Betrieb der Leuchte beeinträchtigen könnte.
7. Laden Sie die Leuchte vor dem ersten Gebrauch mindestens acht Stunden lang im Sonnenlicht auf.
8. Die Lebensdauer der Batterie verkürzt sich, wenn sie Temperaturen unter 0 °C ausgesetzt wird.
9. Die angegebene Ladezeit gilt für ideale Lichtverhältnisse. Bei schlechten Lichtverhältnissen kann die Ladezeit deutlich länger sein.
10. Die Lichtquelle und die Batterien sind in die Leuchte integriert und können nicht ausgetauscht werden.
11. Bewahren Sie die Leuchte an einem gut belüfteten Ort in einer sauberen Umgebung auf. Die Umgebungstemperatur sollte zwischen 0 °C und 40 °C liegen. Wenn die Lampe längere Zeit nicht benutzt wird, laden und entladen Sie sie bitte einmal im Monat. Wenn das Produkt länger als sechs Monate ohne Aufladung gelagert wird, kann sich die Lebensdauer der Batterie erheblich verkürzen.
12. Die Batterie wird mit einer einjährigen Garantie geliefert.
13. Die Nichtbeachtung der Anweisungen in diesem Handbuch kann zu Feuer, Verbrühungen, Stromschlägen, Körperverletzungen und anderen Sach- und immateriellen Schäden führen.

EMOS spol. s r.o. erklärt, dass das ZGK044S, ZGK0B4S den grundlegenden Anforderungen und anderen relevanten Bestimmungen der Richtlinie entspricht. Das Gerät kann in der EU frei betrieben werden. Die Konformitätserklärung finden Sie auf folgender Webseite: <http://www.emos.eu/download>.

UA | Світлодіодний садовий світильник

Світлодіодний садовий світильник призначений для зовнішнього використання на твердій основі.

Захист від проникнення вологи IP44 - для зовнішнього використання

Монтаж

Світильник повинен бути встановлений так, як показано на малюнку в інструкції.

Міцно закріпіть світильник на твердій основі

Режими освітлення:

Щоб встановити потрібний режим, закрийте сонячну частину світильника, щоб імітувати темряву вдень

Натисніть і утримуйте кнопку протягом 3 секунд, щоб увімкнути світильник.

Режим 1: Після настання темряви світильник постійно вмикається на 10 % (46 лм)

Режим 2: Після настання темряви світильник постійно вмикається на 10 % (46 лм), при виявленні руху перемикається на 40 % (184 лм). Через 25 секунд повернеться до 10 % (46 лм).

Режим 3: Після настання темряви світильник вмикається на 100 % (460 лм) при виявленні руху. Через 25 секунд він вимикається.

Режим 4: Після повторного утримання кнопки протягом 3 секунд світильник вимикається назавжди.

Цей світлодіодний садовий світильник живиться від сонячної енергії. Світильник оснащений датчиком руху і датчиком денного світла. Він автоматично вмикається вночі та вимикається вдень.

Instrucții z obșlugoवunnya:

Регулярно чистіть пластикові деталі та сонячну панель, щоб підтримувати хороше світлопропускання та продовжити термін служби виробу.

Перед обшлугоवunням вимкніть світильник і зачекайте, поки він охолоне.

Протріть його м'якою зволоженою ганчіркою.

Ніколи не занурюйте світильник у воду або інші рідини.

Під час обшлугоवunня дотримуйтеся загальних правил охорони праці та будьте дуже обережні.

ПОПЕРЕДЖЕННЯ

1. Ліхтар призначений виключно для надійного кріплення
2. Негайно виведіть ліхтар з експлуатації, якщо будь-яка частина ліхтаря пошкоджена.
3. Не втручайтеся у внутрішню проводку світильника.
4. Якщо кришка ліхтаря пошкоджена, не використовуйте ліхтар і негайно замініть кришку на нову.
5. Встановлюйте ліхтар у місці з достатньою кількістю сонячного світла та уникайте місць, затінених деревами, будівлями тощо, щоб панелі отримували якомога більше сонячного світла для підзарядки акумулятора.
6. Не допускайте потрапляння світла від інших джерел на панелі вночі, оскільки це може вплинути на нормальну роботу ліхтаря.
7. Перед першим використанням заряджайте принаймні вісім годин на сонячному світлі.
8. Термін служби батареї скорочується при температурі нижче 0 °C.
9. Зазначений час заряджання стосується ідеальних умов освітлення. В умовах недостатнього освітлення час заряджання може бути значно довшим.
10. Джерело світла та батареї вбудовані в ліхтар і не підлягають заміні.
11. Зберігайте ліхтар у місці з хорошою вентиляцією та чистим середовищем. Температура навколишнього середовища повинна бути між 0 °C до 40 °C. Будь ласка, заряджайте та розряджайте ліхтар раз на місяць, якщо він не використовувався протягом тривалого часу. Зберігання виробу більше шести місяців без заряджання може значно скоротити термін служби акумулятора.
12. На акумулятор надається однорічна гарантія.
13. Недотримання інструкцій, наведених у цьому посібнику, може призвести до пожежі, ошпарювання, ураження електричним струмом, фізичних травм та інші матеріальні та нематеріальні збитки.

Компанія EMOS spol. s r.o. заявляє, що ZGK044S, ZGK0B4S відповідає основним вимогам та іншим відповідним положенням Директиви. Пристрій може вільно експлуатуватися в ЄС. Декларацію про відповідність можна знайти на сайті <http://www.emos.eu/download>.

RO|MD | Lumina LED pentru grădină

Lumina LED pentru grădină este proiectată pentru utilizare în exterior, pentru a fi montată pe un sol ferm.

Protecție la intrare IP44 - pentru utilizare în exterior

Montare

Corpul de iluminat trebuie să fie instalat așa cum se arată în imaginea din manual.

Montați lumina ferm pe o bază solidă

Moduri de iluminare:

Pentru a seta modul dorit, acoperiți partea solară a corpului de iluminat pentru a simula întunericul în timpul unei zile

Apăsăți lung butonul timp de 3 secunde pentru a porni.

Modul 1: După lăsarea întunericului, corpul de iluminat este pornit la 10 % (max. 46 lm) permanent

Modul 2: După lăsarea întunericului, corpul de iluminat este pornit la 10 % (max. 46 lm) permanent, trece la 40 % (max. 184 lm) atunci când este detectată o mișcare. După 25 de secunde, revine la 10 % (max. 46 lm).

Modul 3: După lăsarea întunericului, corpul de iluminat este pornit la 100 % (max. 460 lm) atunci când este detectată o mișcare. După 25 de secunde, se stinge.

Modul 4: După ce țineți butonul apăsat din nou timp de 3 secunde, corpul de iluminat se stinge permanent

Această lampă LED de grădină este alimentată cu energie solară. Lumina este echipată cu un senzor de mișcare și un senzor de lumină naturală. Se aprinde automat noaptea și se stinge în timpul zilei.

Instrucțiuni de întreținere:

Curățați regulat piesele din plastic și panoul solar pentru a menține o bună transmisie a luminii și pentru a păstra durata de viață a produsului.

Înainte de întreținere, opriți lumina și așteptați până când aceasta se răcește.

Curățați-o cu o cârpă moale umezită.

Nu scufundați niciodată lumina în apă sau în alte lichide.

În timpul întreținerii, respectați regulile generale de securitate a muncii și fiți foarte atent.

AVERTISMENT

1. Lumina este proiectată în întregime pentru montare fermă
2. Scoateți imediat lumina din funcțiune dacă orice parte a luminii se deteriorează.
3. Nu interferati cu cablajul intern al luminii.
4. Dacă capacul luminii se deteriorează, nu utilizați lumina și înlocuiți imediat capacul cu unul nou.
5. Instalați-o într-o locație cu suficientă lumină solară și evitați locațiile umbrite de copaci, clădiri etc., astfel încât panourile să primească cât mai multă lumină solară pentru a reîncărca bateria.
6. Evitați ca alte surse de lumină să lumineze panourile de alimentare pe timp de noapte, deoarece acest lucru ar putea afecta funcționarea normală a luminii.
7. Încărcați timp de cel puțin opt ore în lumina soarelui înainte de prima utilizare.
8. Ciclul de viață al bateriei este scurtat atunci când este expusă la condiții sub 0 °C.
9. Timpul de încărcare specificat se aplică în condiții ideale de iluminare. În condiții de luminozitate scăzută, timpul de încărcare poate fi semnificativ mai lung.
10. Sursa de lumină și bateriile sunt încorporate în lampă și nu pot fi înlocuite.
11. Depozitați lumina într-o locație cu ventilație bună și un mediu curat. Temperatura ambiantă trebuie să fie cuprinsă între 0 °C și 40 °C. Vă rugăm să încărcați și să descărcați lumina o dată pe lună dacă nu a fost utilizată pentru o perioadă mai lungă. Depozitarea produsului pentru mai mult de șase luni fără încărcare poate scurta semnificativ ciclul de viață al bateriei.
12. Bateria este livrată cu o garanție de un an.
13. Nerespectarea instrucțiunilor furnizate în acest manual poate duce la incendii, arsuri, șocuri electrice, vătămări corporale și alte daune materiale și nemateriale.

EMOS spol. s r.o. declară că ZGK044S, ZGK0B4S este în conformitate cu cerințele esențiale și cu alte dispoziții relevante ale directivei. Depozitul poate fi utilizat liber în UE. Declarația de conformitate poate fi găsită la <http://www.emos.eu/download>.

LT | LED sodo šviesa

LED sodo šviestuvus skirtas naudoti lauke ir montuoti ant tvirto pagrindo.

Apsauga IP44 – skirta naudoti lauke

Montavimas

Šviestuvus turi būti montuojamas taip, kaip parodyta instrukcijoje pateiktame paveikslėlyje.

Šviestuvą tvirtai sumontuokite ant tvirto pagrindo

Apšvietimo režimai:

Norėdami nustatyti norimą režimą, uždenkite šviestuvo saulės dalį, kad imituotumėte tamsų paros metą.

Ilgai paspauskite mygtuką 3 sekundes, kad įsijungtų.

1 režimas: sutemus šviestuvus nuolat įjungiamas 10 % (max. 46 lm).

2 režimas: sutemus šviestuvus nuolat įjungiamas 10 % (max. 46 lm) šviesa, o aptikus judesį - 40 % (max. 184 lm). Po 25 sekundžių vėl įjunkite 10 % (max. 46 lm).

3 režimas: sutemus šviestuvus įjungiamas 100 % (max. 460 lm) šviesa, kai aptinkamas judesys. Po 25 sekundžių jis išsijungia.

4 režimas: dar kartą palaikius mygtuką 3 sekundes, šviestuvus išsijungia visam laikui.

Šis LED sodo šviestuvus maitinamas saulės energija. Šviestuve įrengtas judesio jutiklis ir dienos šviesos jutiklis. Jis automatiškai įsijungia naktį ir išsijungia dieną.

Priežiūros instrukcijos:

Reguliariai valykite plastikinę dalis ir saulės kolektorių, kad išlaikytumėte gerą šviesos pralaidumą ir išsaugotumėte gaminio tarnavimo laiką.

Prieš atlikdami techninę priežiūrą išjunkite šviestuvą ir palaukite, kol jis atvės.

Valykite minkšta sudrėkinta šluoste.

Niekada nemerkite šviestuvo į vandenį ar kitus skysčius.

Atlikdami techninę priežiūrą laikykitės bendrųjų darbo saugos taisyklių ir būkite labai atsargūs.

ĮSPĖJIMAS

1. Šviesa yra skirta tik tvirtam montavimui
2. Nedelsdami išjunkite žibintą iš darbo, jei kuri nors žibinto dalis yra pažeista.
3. Nesikiškite į vidinius šviesos laidus.
4. Jei sugadinamas šviesos dangtelis, nenaudokite šviesos ir nedelsdami pakeiskite dangtelį nauju.
5. Įrenkite jį tokioje vietoje, kur yra pakankamai saulės šviesos, ir venkite vietų, kurias užstoja medžiai, pastatai ir t. t., kad plokštės skydeliai gautų kuo daugiau saulės šviesos, kad įkrautų akumulatorių.
6. Neleiskite, kad naktį į maitinimo skydelius šviestų kiti šviesos šaltiniai, nes tai gali turėti įtakos normaliam šviesos šaltinio veikimui.
7. Prieš pirmą kartą naudodami baterijas įkraukite bent aštuonias valandas saulės šviesoje.
8. Akumulatoriaus gyvavimo ciklas sutrumpėja, kai jis veikiamas žemesnės nei 0 °C temperatūros sąlygomis.

9. Nurodytas įkrovimo laikas taikomas esant idealiam apšvietimui. Esant prastam apšvietimui, įkrovimo laikas gali būti gerokai ilgesnis.
10. Šviesos šaltinis ir akumulatoriai yra įmontuoti į žibintą ir negali būti keičiami.
11. Šviestuvą laikykite gerai vėdinamoje ir švarioje vietoje. Aplinkos temperatūra turėtų būti nuo 0 °C ir 40 °C. Jei žibintas nebuvo naudojamas ilgą laiką, įkraukite ir iškraukite jį kartą per mėnesį. Laikymas gaminį ilgiau nei šešis mėnesius be įkrovimo, gali gerokai sutrumpėti akumulatoriaus gyvavimo ciklas.
12. Akumulatoriui suteikiama vienerių metų garantija.
13. Nesilaikant šioje instrukcijoje pateiktų nurodymų, gali kilti gaisras, nudegimas, elektros smūgis, fizinis sužalojimas ir kitą materialinę ir nematerialinę žalą.

EMOS spol. s r.o. pareiškia, kad ZGK044S, ZGK0B4S atitinka esminius reikalavimus ir kitas atitinkamas direktyvos nuostatas. Prietaisas gali būti laisvai naudojamas ES. Atitikties deklaraciją galima rasti adresu <http://www.emos.eu/download>.

LV | LED dārza apgaismojums

LED dārza gaisma ir paredzēta lietošanai ārpus telpām, lai to varētu uzstādīt uz stingra pamata. Aizsardzība pret iekļūšanu IP44 - izmantošanai ārpus telpām

Montāža

Gaismeklis jāuzstāda, kā parādīts rokasgrāmatā pievienotajā attēlā. Gaismekli stingri uzstādiat uz stingra pamata.

Apgaismojuma režīmi:

Lai iestatītu vēlamo režīmu, aizklājiet gaismekļa saules daļu, imitējot diennakts tumsu. Ilgi nospiediet pogu uz 3 sekundēm, lai ieslēgtos.

Režīms 1: pēc tumsas iestāšanās gaismeklis pastāvīgi ieslēdzas ar 10 % (max. 46 lm).

režīms 2: pēc tumsas iestāšanās gaismeklis pastāvīgi ieslēdzas ar 10 % (max. 46 lm), un, konstatējot kustību, tas mainās uz 40 % (max. 184 lm). Pēc 25 sekundēm atgriežas atpakaļ uz 10 % (max. 46 lm).

režīms 3: pēc tumsas iestāšanās gaismeklis ieslēdzas ar 100 % (max. 460 lm), kad tiek konstatēta kustība. Pēc 25 sekundēm tas izslēdzas.

Režīms Nr. 4: Pēc atkārtotas pogas turēšanas 3 sekundes gaismeklis izslēdzas uz visiem laikiem.

Šo LED dārza gaismu darbina ar saules enerģiju. Gaisma ir aprīkota ar kustības sensoru un dienas gaismas sensoru. Tā automātiski ieslēdzas naktī un izslēdzas dienā.

Uzturēšanas norādījumi:

Lai saglabātu labu gaismas caurlaidību un saglabātu izstrādājuma kalpošanas laiku, regulāri notīriet plastmasas detaļas un saules paneli.

Pirms apkopes gaismu izslēdziet un pagaidiet, līdz tā atdziest.

Notīriet to ar mīkstu samitrinātu drānu.

Nekad neiegremdējiet gaismu ūdenī vai citos šķidrumos.

Veicot apkopi, ievērojiet vispārīgos darba drošības noteikumus un esiet ļoti uzmanīgi.

BRĪDINĀJUMS

1. Gaisma ir paredzēta tikai stingrai montāžai
2. Nekavējoties izņemiet gaismu no ekspluatācijas, ja kāda gaismas daļa tiek bojāta.
3. Netraucējiet gaismas iekšējiem vadiem.
4. Ja gaismas vāks ir bojāts, nelietojiet gaismu un nekavējoties nomainiet vāku pret jaunu.
5. Uzstādiat to vietā, kur ir pietiekami daudz saules gaismas, un izvairieties no vietām, ko aizēno koki, ēkas utt. paneli saņemtu pēc iespējas vairāk saules gaismas, lai uzlādētu akumulatoru.
6. Neļaujiet naktī uz barošanas paneļiem spīdēt citiem gaismas avotiem, jo tas var ietekmēt normālu gaismas ierīces darbību.
7. Pirms pirmās lietošanas reizes uzlādējiet baterijas vismaz astoņas stundas saules gaismā.
8. Akumulatora darbības cikls saīsinās, ja tas tiek pakļauts apstākļiem, kas ir zemāki par 0 °C.
9. Norādītais uzlādes laiks attiecas uz ideāla apgaismojuma apstākļiem. Vājā apgaismojumā uzlādes laiks var būt ievērojami ilgāks.
10. Gaismas avots baterijas ir iebūvētas luktūrī, un tās nevar nomainīt.
11. Uzglabājiet gaismu vietā ar labu ventilāciju un tīrā vidē. Apkārtējās vides temperatūrai jābūt starp 0 °C līdz 40 °C. Ja gaisma nav lietota ilgāku laiku, uzlādējiet un izlādējiet to reizi mēnesī. Uzglabāšana produktu ilgāk par sešiem mēnešiem bez uzlādes var ievērojami saīsināt akumulatora kalpošanas laiku.
12. Akumulatoram ir viena gada garantija.
13. Šajā rokasgrāmatā sniegto norādījumu neievērošana var izraisīt ugunsgrēku, applaucēšanu, elektrošoku, miesas bojājumus un traumas. citus materiālus un nemateriālus bojājumus.

EMOS spol. s r.o. paziņo, ka ZGK044S, ZGK0B4S atbilst pamatprasībām un citiem attiecīgajiem direktyvas noteikumiem. Ierīci var brīvi lietot ES. Atbilstības deklarācija ir atrodamā tīmekļa vietnē <http://www.emos.eu/download>.

EE | LED aiatuli

LED aialamp on ette nähtud kasutamiseks välitingimustes, et paigaldada see kindlale pinnasele. Sissepääsekaitse IP44 - välitingimustes kasutamiseks

Paigaldus

Valgusti tuleb paigaldada nii, nagu on näidatud kasutusjuhendis oleval pildil.

Paigaldage valgusti kindlalt kindlale alusele

Valgusrežiimid:

Soovitav režiimi seadistamiseks katke valgusti päikese osa, et simuleerida pimedust päeva ajal.

Käivitamiseks vajutage nuppu pikalt 3 sekundit.

Režiim 1: Pärast pimeduse saabumist lülitatakse valgusti püsivalt 10 % (max. 46 lm).

Režiim 2: Pärast pimeduse saabumist lülitatakse valgusti püsivalt 10 % (max. 46 lm), liikumise tuvastamisel muutub see 40 %-le (max. 184 lm). Pärast 25 sekundit lülitatakse tagasi 10 % (max. 46 lm).

Režiim 3: Pärast pimeduse saabumist lülitatakse valgusti 100 % (max. 460 lm) sisse, kui tuvastatakse liikumine. Pärast 25 sekundit lülitub see välja.

Režiim 4: Kui nuppu hoitakse uuesti 3 sekundit all, lülitub valgusti lõplikult välja.

See LED-aiavalgusti töötab päikeseenergiaga. Valgusti on varustatud liikumisanduri ja päevavalgusanduriga. See lülitub öösel automaatselt sisse ja päeval välja.

Hooldusjuhised:

Puhastage plastosasid ja päikesepaneeli regulaarselt, et säilitada hea valguslääbivus ja toote kasutusiga.

Enne hooldust lülitage valgusti välja ja oodake, kuni see on jahtunud.

Puhastage seda pehme niisutatud lapiga.

Ärge kunagi kastke valgustit vette või muudesse vedelikesse.

Hoolduse ajal järgige üldisi tööohutuse reegleid ja olge väga ettevaatlik.

HOIATUS

1. Valgusti on mõeldud täielikult kindlalt paigaldamiseks
2. Võtke valgusti viivitamatult kasutusest välja, kui mõni valgusti osa saab kahjustada.
3. Ärge puutuge kokku valguse sisemise juhtmestikuga.
4. Kui valguse kate saab kahjustada, ärge kasutage valgust ja asendage kate viivitamatult uuega.
5. Paigaldage seade piisava päikesevalgusega kohta ja vältige puude, hoonete jms poolt varjatud kohti, et paneelid saavad võimalikult palju päikesevalgust, et akut laadida.
6. Vältige, et öösel paistaksid elektripaneelidele muud valgusallikad, sest see võib mõjutada valgusti normaalset toimimist.
7. Laadige enne esimest kasutamist vähemalt kaheksa tundi päikesevalguses.
8. Aku kasutusaeg lüheneb, kui see on alla 0 °C.
9. Kindlaksmääratud laadimisaeg kehtib ideaalsetes valgustingimustes. Vähesese valguse tingimustes võib laadimisaeg olla märkimisväärselt pikemaks.
10. Valgusallikas ja patareid on sisse ehitatud ja neid ei saa asendada.
11. Hoiustage valgustit hea ventilatsiooni ja puhta keskkonnaga kohas. Ümbritseva keskkonna temperatuur peaks olema vahemikus 0 °C ja 40 °C vahel. Laadige ja tühjendage valgustit kord kuus, kui seda ei ole pikemat aega kasutatud. Säilitamine toodet üle kuue kuu ilma laadimata võib aku kasutusiga oluliselt lühendada.
12. Akul on üheaastane garantii.
13. Käesolevas kasutusjuhendis toodud juhiste eiramine võib põhjustada tulekahju, põletust, elektrilööki, kehavigastusi ja muid materiaalseid ja mittemateriaalseid kahjustusi.

EMOS spol. s r.o. kinnitab, et seade ZGK044S, ZGK0B4S vastab direktiivi olulistele nõuetele ja muudele asjakohastele sätetele. Seadet võib ELis vabalt kasutada. Vastavusdeklaratsioon on kättesaadav aadressil <http://www.emos.eu/download>.

BG | LED градинска светлина

Градинската LED светлина е предназначена за използване на открито и се монтира на твърда основа.

Защита от проникване IP44 - за използване на открито

Монтаж

Осветителното тяло трябва да се монтира, както е показано на снимката в ръководството.

Монтирайте осветителното тяло здраво върху стабилна основа

Режими на осветяване:

За да зададете желанния режим, покрийте слънчевата част на осветителното тяло, за да симулирате тъмнина през деня. Дълго натиснете бутона за 3 секунди, за да стартирате.

Режим 1: След настъпване на тъмнината осветителното тяло се включва на 10 % (max. 46 lm) постоянно

Режим 2: След настъпване на тъмнината осветителното тяло се включва постоянно с 10 % (max. 46 lm), като се променя на 40 % (max. 184 lm) при засичане на движение. След 25 секунди се връща обратно на 10 % (max. 46 lm).

Режим 3: След настъпване на тъмнината осветителното тяло се включва на 100 % (max. 460 lm), когато се открие движение. След 25 секунди то се изключва.

Режим 4: След повторно задържане на бутона за 3 секунди осветителното тяло се изключва за постоянно.

Тази LED градинска лампа се захранва със слънчева енергия. Осветителното тяло е оборудвано със сензор за движение и сензор за дневна светлина. Тя се включва автоматично през нощта и се изключва през деня.

Инструкции за поддръжка:

Почиствайте редовно пластмасовите части и соларния панел, за да поддържате доброто пропускане на светлината и да запазите експлоатационния живот на продукта.

Преди поддръжка изключете светлината и изчакайте, докато се охлади.

Почистете я с мека навлажнена кърпа.

Никога не потапяйте лампата във вода или други течности.

По време на поддръжката спазвайте общите правила за безопасност на труда и бъдете много внимателни.

ПРЕДУПРЕЖДЕНИЕ

1. Светлината е предназначена изцяло за твърд монтаж
2. Незабавно изведете светлината от експлоатация, ако някоя част от светлината се повреди.
3. Не се намесвайте във вътрешното окабеляване на светлината.
4. Ако капакът на лампата се повреди, не използвайте лампата и незабавно сменете капака с нов.
5. Монтирайте я на място с достатъчно слънчева светлина и избягвайте места, засенчени от дървета, сгради и т.н., така че панелите получават възможно най-много слънчева светлина за зареждане на батерията.
6. Не допускайте други източници на светлина да светят върху захранващите панели през нощта, тъй като това може да повлияе на нормалната работа на лампата.
7. Преди първата употреба зареждайте батериите поне осем часа на слънчева светлина.
8. Жизненият цикъл на батерията се съкращава, когато е изложена на условия под 0 °C.
9. Посоченото време за зареждане се прилага при идеални условия на осветление. При условия на слаба светлина времето за зареждане може да бъде значително по-дълго.
10. Източникът на светлина и батериите са вградени в лампата и не могат да бъдат заменени.
11. Съхранявайте светлината на място с добра вентилация и чиста среда. Температурата на околната среда трябва да бъде между 0 °C и 40 °C. Моля, зареждайте и разреждайте светлината веднъж месечно, ако не е била използвана за по-дълъг период от време. Съхранение на продукта за повече от шест месеца без зареждане може значително да съкрати жизнения цикъл на батерията.
12. Батерията се предлага с едногодишна гаранция.
13. Неспазването на инструкциите, предоставени в това ръководство, може да доведе до пожар, изгаряне, електрически удар, физическо нараняване и други материални и нематериални щети.

EMOS spol. s r.o. декларира, че ZGK044S, ZGK0B4S е в съответствие със съществените изисквания и други съответни разпоредби на Директивата. Устройството може да се експлоатира свободно в ЕС. Декларацията за съответствие може да бъде намерена на адрес <http://www.emos.eu/download>.

FR|BE | Lampe de jardin LED

La lampe de jardin à LED est conçue pour une utilisation extérieure et doit être montée sur un sol ferme.

Protection IP44 - pour usage extérieur

Montage

Le luminaire doit être installé comme indiqué sur la photo du manuel.

Fixez fermement le luminaire sur une base solide

Modes d'éclairage :

Pour régler le mode souhaité, couvrir la partie solaire du luminaire pour simuler l'obscurité pendant la journée.

Appuyez longuement sur le bouton pendant 3 secondes pour démarrer.

Mode 1 : à la tombée de la nuit, le luminaire est allumé à 10 % (max. 46 lm) en permanence.

Mode 2 : après l'obscurité, le luminaire est allumé à 10 % (max. 46 lm) en permanence, puis passe à 40 % (max. 184 lm) lorsqu'un mouvement est détecté. Après 25 secondes, retour à 10 % (max. 46 lm).

Mode 3 : à la tombée de la nuit, le luminaire est réglé à 100 % (max. 460 lm) lorsqu'un mouvement est détecté. Après 25 secondes, il s'éteint.

Mode 4 : Après avoir maintenu le bouton enfoncé pendant 3 secondes, le luminaire s'éteint définitivement.

Cette lampe de jardin à LED est alimentée par l'énergie solaire. Elle est équipée d'un capteur de mouvement et d'un capteur de lumière du jour. Elle s'allume automatiquement la nuit et s'éteint le jour.

Instructions d'entretien :

Nettoyez régulièrement les pièces en plastique et le panneau solaire afin de maintenir une bonne transmission de la lumière et de préserver la durée de vie du produit.

Avant de procéder à l'entretien, éteignez la lampe et attendez qu'elle soit refroidie.

Nettoyez-la avec un chiffon doux et humide.

Ne jamais immerger la lampe dans l'eau ou dans d'autres liquides.

Pendant l'entretien, respectez les règles générales de sécurité au travail et soyez très prudent.

AVERTISSEMENT

1. La lampe est entièrement conçue pour un montage fixe
2. Mettre immédiatement le luminaire hors service si une partie quelconque du luminaire est endommagée.
3. Ne pas intervenir sur le câblage interne de la lampe.
4. Si le couvercle de la lampe est endommagé, ne pas utiliser la lampe et remplacer immédiatement le couvercle par un neuf.
5. Installez la lampe dans un endroit suffisamment ensoleillé et évitez les endroits ombragés par des arbres, des bâtiments, etc. afin que les panneaux reçoivent le plus de lumière possible pour recharger la batterie.
6. Évitez que d'autres sources de lumière n'éclairent les panneaux d'alimentation pendant la nuit, car cela pourrait affecter le fonctionnement normal de la lumière.
7. Chargez la batterie pendant au moins huit heures à la lumière du soleil avant la première utilisation.
8. Le cycle de vie de la batterie est raccourci en cas d'exposition à des conditions inférieures à 0 °C.
9. Le temps de charge spécifié s'applique dans des conditions d'éclairage idéales. Dans des conditions de faible luminosité, le temps de charge peut être significativement plus long. sensiblement plus long.
10. La source lumineuse et les piles sont intégrées à la lampe et ne peuvent pas être remplacées.
11. Conservez la lampe dans un endroit bien ventilé et dans un environnement propre. La température ambiante doit être comprise entre 0 °C et 40 °C. Veuillez charger et décharger la lampe une fois par mois si elle n'a pas été utilisée pendant une longue période. Le stockage le produit pendant plus de six mois sans le charger peut réduire considérablement la durée de vie de la batterie.
12. La batterie est garantie un an.
13. Le non-respect des instructions fournies dans ce manuel peut entraîner des incendies, des brûlures, des chocs électriques, des blessures physiques et d'autres dommages matériels et immatériels. d'autres dommages matériels et immatériels.

EMOS spol. s r.o. déclare que le ZGK044S, ZGK0B4S est conforme aux exigences essentielles et aux autres dispositions pertinentes de la directive. L'appareil peut être utilisé librement dans l'UE. La déclaration de conformité peut être consultée à l'adresse suivante : <http://www.emos.eu/download>.

IT | Luce da giardino a LED

La luce da giardino a LED è progettata per uso esterno e deve essere montata su un terreno solido.

Protezione IP44 - per uso esterno

Montaggio

L'apparecchio deve essere installato come mostrato nell'immagine del manuale.

Montare la lampada su una base solida

Modalità di illuminazione:

Per impostare la modalità desiderata, coprire la parte solare dell'apparecchio per simulare l'oscurità durante il giorno.

Premere a lungo il pulsante per 3 secondi per avviare la modalità.

Modalità 1: dopo il tramonto l'apparecchio è acceso al 10 % (max. 46 lm) in modo permanente.

Modalità 2: dopo il buio l'apparecchio è acceso al 10 % (max. 46 lm) in modo permanente, passando al 40 % (max. 184 lm) quando viene rilevato un movimento. Dopo 25 secondi, torna al 10 % (max. 46 lm).

Modalità 3: dopo il tramonto, l'apparecchio viene acceso al 100 % (max. 460 lm) quando viene rilevato un movimento. Dopo 25 secondi, si spegne.

Modalità 4: dopo aver tenuto premuto il pulsante per 3 secondi, l'apparecchio si spegne definitivamente.

Questa lampada da giardino a LED è alimentata a energia solare. La luce è dotata di un sensore di movimento e di un sensore di luce diurna. Si accende automaticamente di notte e si spegne di giorno.

Istruzioni per la manutenzione:

Pulire regolarmente le parti in plastica e il pannello solare per mantenere una buona trasmissione della luce e preservare la durata del prodotto.

Prima di effettuare la manutenzione, spegnere la lampada e attendere che si raffreddi.

Pulire con un panno morbido inumidito.

Non immergere mai la lampada in acqua o altri liquidi.

Durante la manutenzione, osservare le regole generali per la sicurezza sul lavoro e prestare molta attenzione.

ATTENZIONE

1. La lampada è progettata esclusivamente per un montaggio fisso
2. Mettere immediatamente fuori servizio la luce se una qualsiasi parte della luce si danneggia.
3. Non interferire con il cablaggio interno della lampada.
4. Se il coperchio della lampada è danneggiato, non utilizzarlo e sostituirlo immediatamente con uno nuovo.
5. Installare la lampada in un luogo sufficientemente soleggiato, evitando posizioni ombreggiate da alberi, edifici e così via, in modo che i pannelli ricevano la maggior quantità possibile di luce solare per ricaricarsi. In modo che i pannelli ricevano la maggior quantità possibile di luce solare per ricaricare la batteria.
6. Evitare che di notte altre fonti di luce illuminino i pannelli di alimentazione, in quanto ciò potrebbe compromettere il normale funzionamento della luce.
7. Caricare per almeno otto ore alla luce del sole prima del primo utilizzo.
8. Il ciclo di vita della batteria si riduce se esposta a condizioni inferiori a 0 °C.
9. Il tempo di carica specificato si applica in condizioni di illuminazione ideali. In condizioni di scarsa illuminazione, il tempo di carica può essere significativamente più lungo. più lungo.
10. La sorgente luminosa e le batterie sono integrate nella lampada e non possono essere sostituite.
11. Conservare la lampada in un luogo ben ventilato e in un ambiente pulito. La temperatura ambiente deve essere compresa tra 0 °C e 40 °C. Caricare e scaricare la lampada una volta al mese se non viene utilizzata per un lungo periodo. Conservare il prodotto per più di sei mesi senza ricarica può ridurre significativamente il ciclo di vita della batteria.
12. La batteria è coperta da una garanzia di un anno.
13. La mancata osservanza delle istruzioni fornite in questo manuale può provocare incendi, scottature, scosse elettriche, lesioni fisiche e altri danni materiali e non. altri danni materiali e non.

EMOS spol. s r.o. dichiara che il dispositivo ZGK044S, ZGK0B4S è conforme ai requisiti essenziali e alle altre disposizioni pertinenti della direttiva. Il dispositivo può essere utilizzato liberamente nell'UE. La dichiarazione di conformità è disponibile sul sito <http://www.emos.eu/download>.

NL | LED tuinverlichting

LED tuinlamp is ontworpen voor buitengebruik en moet op een stevige ondergrond worden gemonteerd.
Ingress Protection IP44 - voor buitengebruik

Montage

Het armatuur moet worden geïnstalleerd zoals op de afbeelding in de handleiding.
Monteer de lamp stevig op een stevige ondergrond

Verlichtingsmodi:

Om de gewenste modus in te stellen, bedek het zonnegedeelte van het armatuur om de duisternis overdag te simuleren
Houd de knop 3 seconden lang ingedrukt om te starten.

Modus 1: Na het vallen van de duisternis staat de armatuur permanent op 10 % (max. 46 lm)

Modus 2: Nadat het donker is geworden, wordt het armatuur permanent op 10 % (max. 46 lm) gedraaid, wijzigt naar 40 % (max. 184 lm) wanneer beweging wordt gedetecteerd. Na 25 seconden terugschakelen naar 10 % (max. 46 lm).

Mode 3: Na het donker wordt het armatuur op 100 % (max. 460 lm) gedraaid wanneer beweging wordt gedetecteerd.
Na 25 seconden wordt het uitgeschakeld.

Modus 4: Na de knop opnieuw 3 seconden ingedrukt te houden, schakelt het armatuur permanent uit.

Deze LED-tuinlamp werkt op zonne-energie. De lamp is uitgerust met een bewegingssensor en een daglichtsensor. Ze schakelt 's nachts automatisch aan en overdag uit.

Onderhoudsinstructies:

Reinig de kunststof onderdelen en het zonnepaneel regelmatig om een goede lichttransmissie te behouden en de levensduur van het product te verlengen.

Schakel voor het onderhoud de lamp uit en wacht tot deze is afgekoeld.

Maak de lamp schoon met een zachte, vochtige doek.

Dompel de lamp nooit onder in water of andere vloeistoffen.

Neem tijdens het onderhoud de algemene regels voor arbeidsveiligheid in acht en wees zeer voorzichtig.

WAARSCHUWING

1. De lamp is volledig ontworpen voor stevige montage
2. Stel de lamp onmiddellijk buiten gebruik als een deel van de lamp beschadigd raakt.
3. Raak de interne bedrading van de lamp niet aan.
4. Als de afdekking van de lamp beschadigd raakt, gebruik de lamp dan niet en vervang de afdekking onmiddellijk door een nieuwe.
5. 5. Installeer de lamp op een plaats met voldoende zonlicht en vermijd plaatsen die in de schaduw liggen van bomen, gebouwen enz. zoveel mogelijk zonlicht ontvangen om de batterij op te laden.

6. Voorkom dat andere lichtbronnen 's nachts op de stroompanelen schijnen, omdat dit de normale werking van de verlichting kan beïnvloeden.
7. Laad voor het eerste gebruik minstens acht uur op in zonlicht.
8. De levensduur van de batterij wordt verkort bij blootstelling aan omstandigheden onder 0 °C.
9. De opgegeven oplaadtijd geldt onder ideale lichtomstandigheden. Bij weinig licht kan de oplaadtijd aanzienlijk langer zijn.
10. De lichtbron en batterijen zijn in de lamp ingebouwd en kunnen niet worden vervangen.
11. Bewaar de lamp op een plaats met goede ventilatie en een schone omgeving. De omgevingstemperatuur moet tussen 0 °C en 40 °C zijn. Laad de lamp eens per maand op en ontlad hem als hij langere tijd niet is gebruikt. Opslaan langer dan zes maanden zonder opladen kan de levensduur van de batterij aanzienlijk verkorten.
12. De batterij wordt geleverd met één jaar garantie.
13. Het niet opvolgen van de instructies in deze handleiding kan leiden tot brand, verbranding, elektrische schokken, lichamelijke letsel en andere materiële en immateriële schade.

EMOS spol. s r.o. verklaart dat de ZGK044S, ZGK0B4S voldoet aan de essentiële eisen en andere relevante bepalingen van de richtlijn. Het apparaat kan vrij worden gebruikt in de EU. De conformiteitsverklaring is te vinden op <http://www.emos.eu/download>.

ES | Luz LED para jardín

La lámpara LED para jardín está diseñada para su uso en exteriores y debe montarse sobre suelo firme. Protección IP44 - para uso en exteriores

Montaje

La luminaria debe instalarse como se muestra en la imagen del manual. Monte la luminaria firmemente sobre una base sólida

Modos de iluminación:

Para ajustar el modo deseado, cubra la parte solar de la luminaria para simular la oscuridad durante un día. Mantenga pulsado el botón durante 3 segundos para encender.

Modo 1: Al oscurecer, la luminaria se enciende al 10 % (max. 46 lm) de forma permanente

Modo 2: Al oscurecer, la luminaria se enciende al 10 % (max. 46 lm) permanentemente, cambia al 40 % (max. 184 lm) cuando se detecta movimiento. Tras 25 segundos, vuelve al 10 % (max. 46 lm).

Modo 3: Al oscurecer, la luminaria se enciende al 100 % (max. 460 lm) cuando se detecta movimiento. Tras 25 segundos, se apaga.

Modo 4: Tras mantener pulsado de nuevo el botón durante 3 segundos, la luminaria se apaga permanentemente.

Esta luz LED para jardín funciona con energía solar. La luz está equipada con un sensor de movimiento y un sensor de luz diurna. Se enciende automáticamente por la noche y se apaga durante el día.

Instrucciones de mantenimiento:

Limpie regularmente las piezas de plástico y el panel solar para mantener una buena transmisión de la luz y preservar la vida útil del producto.

Antes de proceder al mantenimiento, apague la lámpara y espere a que se enfríe.

Límpiala con un paño suave humedecido.

No sumerja nunca la lámpara en agua u otros líquidos.

Durante el mantenimiento, respete las normas generales de seguridad laboral y extreme las precauciones.

ADVERTENCIA

1. La luz está diseñada enteramente para un montaje firme
2. Ponga inmediatamente la luz fuera de servicio si cualquier parte de la luz resulta dañada.
3. No interfiera con el cableado interno de la luz.
4. Si la cubierta de la luz se daña, no utilice la luz y sustituya inmediatamente la cubierta por una nueva.
5. Instálela en un lugar con suficiente luz solar y evite los lugares sombreados por árboles, edificios, etc., para que los paneles reciban tanta luz solar como sea posible para recargar la batería.
6. Evite que otras fuentes de luz iluminen los paneles de alimentación por la noche, ya que esto podría afectar al funcionamiento normal de la luz.
7. Carguela durante al menos ocho horas a la luz del sol antes de utilizarla por primera vez.
8. El ciclo de vida de la batería se acorta cuando se expone a condiciones por debajo de 0 °C.
9. El tiempo de carga especificado se aplica en condiciones de iluminación ideales. En condiciones de poca luz, el tiempo de carga puede ser significativamente más largo.
10. La fuente de luz y las pilas están integradas en la linterna y no pueden sustituirse.

11. Almacene la linterna en un lugar bien ventilado y limpio. La temperatura ambiente debe estar entre 0 °C y 40 °C. Cargue y descargue la linterna una vez al mes si no la ha utilizado durante un periodo prolongado. Si almacena el producto durante más de seis meses sin cargar puede acortar significativamente el ciclo de vida de la batería.
12. La batería tiene un año de garantía.
13. El incumplimiento de las instrucciones de este manual puede provocar incendios, quemaduras, descargas eléctricas, lesiones físicas y otros daños materiales e inmateriales.

EMOS spol. s r.o. declara que el ZGK044S, ZGK0B4S cumple los requisitos esenciales y otras disposiciones pertinentes de la Directiva. El aparato puede utilizarse libremente en la UE. La declaración de conformidad puede consultarse en <http://www.emos.eu/download>.

PT | Luz LED de jardim

A luz LED de jardim foi concebida para utilização no exterior, para ser montada num solo firme.
Proteção de entrada IP44 - para utilização no exterior

Montagem

A luminária deve ser instalada como indicado na imagem do manual.
Montar a luz firmemente numa base sólida

Modos de iluminação:

Para definir o modo desejado, cubra a parte solar da luminária para simular a escuridão durante um dia
Premir longamente o botão durante 3 segundos para iniciar.

Modo 1: Depois de escurecer, a luminária é acionada permanentemente a 10 % (max. 46 lm)

Modo 2: Depois de escurecer, a luminária é ligada a 10 % (max. 46 lm) permanentemente, mudando para 40 % (max. 184 lm) quando é detectado movimento. Após 25 segundos, volta a 10 % (max. 46 lm).

Modo 3: Depois de escurecer, a luminária é ligada a 100 % (max. 460 lm) quando é detectado movimento. Após 25 segundos, desliga-se.

Modo 4: Depois de manter o botão premido durante 3 segundos, a luminária desliga-se permanentemente

Este candeeiro de jardim LED é alimentado por energia solar. A luz está equipada com um sensor de movimento e um sensor de luz do dia. Liga-se automaticamente à noite e desliga-se durante o dia.

Instruções de manutenção:

Limpar regularmente as peças de plástico e o painel solar para manter uma boa transmissão da luz e preservar a vida útil do produto.

Antes da manutenção, desligue o candeeiro e aguarde que arrefeça.

Limpe-a com um pano macio humedecido.

Nunca submergir a lâmpada em água ou outros líquidos.

Durante a manutenção, respeite as regras gerais de segurança no trabalho e tenha muito cuidado.

AVISO

1. A luz foi concebida inteiramente para uma montagem firme
2. Retire imediatamente a luz de funcionamento se alguma parte da luz ficar danificada.
3. Não interfira com a cablagem interna da luz.
4. Se a tampa do candeeiro ficar danificada, não utilize o candeeiro e substitua imediatamente a tampa por uma nova.
5. Instale-o num local com luz solar suficiente e evite locais sombreados por árvores, edifícios, etc., para que os painéis recebam o máximo de luz solar possível para recarregar a bateria.
6. Evite que outras fontes de luz incidam sobre os painéis de alimentação durante a noite, uma vez que isso pode afetar o funcionamento normal da luz.
7. Carregue a bateria durante pelo menos oito horas à luz do sol antes da primeira utilização.
8. O ciclo de vida da bateria é reduzido quando exposta a condições inferiores a 0 °C.
9. O tempo de carregamento especificado aplica-se em condições de iluminação ideais. Em condições de pouca luz, o tempo de carga pode ser significativamente mais longo.
10. A fonte de luz e as pilhas estão incorporadas no candeeiro e não podem ser substituídas.
11. Guarde a luz num local com boa ventilação e num ambiente limpo. A temperatura ambiente deve situar-se entre 0 °C e 40 °C. Carregue e descarregue a luz uma vez por mês, se não for utilizada durante um longo período de tempo. Armazenar o armazenamento do produto durante mais de seis meses sem carregamento pode reduzir significativamente o ciclo de vida da bateria.
12. A bateria tem uma garantia de um ano.
13. O não cumprimento das instruções fornecidas neste manual pode resultar em incêndio, queimaduras, choque elétrico, lesões físicas e outros danos materiais e outros danos materiais e não materiais.

A EMOS spol. s r.o. declara que o ZGK044S, ZGK0B4S está em conformidade com os requisitos essenciais e outras disposições relevantes da Directiva. O dispositivo pode ser utilizado livremente na UE. A Declaração de Conformidade pode ser consultada em <http://www.emos.eu/download>.

GR|CY | Φως κήπου LED

Το φως κήπου LED έχει σχεδιαστεί για εξωτερική χρήση και πρέπει να τοποθετείται σε σταθερό έδαφος. Προστασία κατά της εισόδου IP44 - για εξωτερική χρήση

Τοποθέτηση

Το φωτιστικό πρέπει να εγκατασταθεί όπως φαίνεται στην εικόνα του εγχειριδίου. Τοποθετήστε το φωτιστικό σταθερά σε σταθερή βάση

Λειτουργίες φωτισμού:

Για να ρυθμίσετε την επιθυμητή λειτουργία, καλύψτε το ηλιακό τμήμα του φωτιστικού για να προσομοιώσετε το σκοτάδι κατά τη διάρκεια μιας ημέρας

Πατήστε παρατεταμένα το κουμπί για 3 δευτερόλεπτα για να ξεκινήσει.

Λειτουργία 1: Μετά το σκοτάδι το φωτιστικό είναι μόνιμα ενεργοποιημένο στο 10 % (max. 46 lm)

Τρόπος λειτουργίας 2: Μετά το σκοτάδι το φωτιστικό είναι μόνιμα ενεργοποιημένο στο 10 % (max. 46 lm), αλλάζει στο 40 % (max. 184 lm) όταν ανιχνεύεται κίνηση. Μετά από 25 δευτερόλεπτα, επιστρέφει στο 10 % (max. 46 lm).

Λειτουργία 3: Μετά το σκοτάδι, το φωτιστικό στρέφεται στο 100 % (max. 460 lm) όταν ανιχνεύεται κίνηση. Μετά από 25 δευτερόλεπτα, σβήνει.

Τρόπος λειτουργίας 4: Αφού κρατήσετε ξανά πατημένο το κουμπί για 3 δευτερόλεπτα, το φωτιστικό σβήνει μόνιμα.

Αυτό το φωτιστικό κήπου LED τροφοδοτείται με ηλιακή ενέργεια. Το φωτιστικό είναι εξοπλισμένο με αισθητήρα κίνησης και αισθητήρα φωτός ημέρας. Ανάβει αυτόματα τη νύχτα και σβήνει αυτόματα κατά τη διάρκεια της ημέρας.

Οδηγίες συντήρησης:

Καθαρίζετε τακτικά τα πλαστικά μέρη και το ηλιακό πάνελ για να διατηρήσετε την καλή μετάδοση του φωτός και να διατηρήσετε τη διάρκεια ζωής του προϊόντος.

Πριν από τη συντήρηση, απενεργοποιήστε το φως και περιμένετε μέχρι να κρυώσει.

Καθαρίστε το με ένα μαλακό βρεγμένο πανί.

Ποτέ μην βυθίζετε το φως σε νερό ή άλλα υγρά.

Κατά τη διάρκεια της συντήρησης, τηρείτε τους γενικούς κανόνες επαγγελματικής ασφάλειας και να είστε πολύ προσεκτικοί.

ΠΡΟΕΙΔΟΠΟΙΗΣΗ

1. Το φως έχει σχεδιαστεί εξ ολοκλήρου για σταθερή τοποθέτηση
2. Θέστε αμέσως το φως εκτός λειτουργίας εάν οποιοδήποτε τμήμα του φωτός υποστεί ζημιά.
3. Μην επεμβαίνετε στην εσωτερική καλωδίωση του φωτός.
4. Εάν το κάλυμμα του φωτός υποστεί ζημιά, μην χρησιμοποιείτε το φως και αντικαταστήστε αμέσως το κάλυμμα με ένα καινούργιο.
5. Εγκαταστήστε το σε θέση με επαρκή ηλιακή ακτινοβολία και αποφύγετε θέσεις που σκιάζονται από δέντρα, κτίρια κ.λπ. ώστε οι πίνακες λαμβάνουν όσο το δυνατόν περισσότερο ηλιακό φως για την επαναφόρτιση της μπαταρίας.
6. Αποτρέψτε άλλες πηγές φωτός από το να φωτίζουν τα πάνελ ισχύος τη νύχτα, καθώς αυτό θα μπορούσε να επηρεάσει την κανονική λειτουργία του φωτός.
7. Φορτίστε για τουλάχιστον οκτώ ώρες στο φως του ήλιου πριν από την πρώτη χρήση.
8. Ο κύκλος ζωής της μπαταρίας μειώνεται όταν εκτίθεται σε συνθήκες κάτω των 0 °C.
9. Ο καθορισμένος χρόνος φόρτισης ισχύει υπό ιδανικές συνθήκες φωτισμού. Σε συνθήκες χαμηλού φωτισμού, ο χρόνος φόρτισης μπορεί να είναι σημαντικά μεγαλύτερο.
10. Η πηγή φωτός και οι μπαταρίες είναι ενσωματωμένες στο φως και δεν μπορούν να αντικατασταθούν.
11. Αποθηκεύστε το φως σε χώρο με καλό εξαερισμό και καθαρό περιβάλλον. Η θερμοκρασία περιβάλλοντος πρέπει να είναι μεταξύ 0 °C και 40 °C. Παρακαλούμε φορτίστε και εκφορτίστε το φως μία φορά το μήνα, εάν δεν έχει χρησιμοποιηθεί για μεγαλύτερο χρονικό διάστημα. Αποθήκευση του προϊόντος για περισσότερο από έξι μήνες χωρίς φόρτιση μπορεί να μειώσει σημαντικά τον κύκλο ζωής της μπαταρίας.
12. Η μπαταρία συνοδεύεται από εγγύηση ενός έτους.
13. Η μη τήρηση των οδηγιών που παρέχονται σε αυτό το εγχειρίδιο μπορεί να οδηγήσει σε πυρκαγιά, ζημιάματα, ηλεκτροπληξία, σωματικό τραυματισμό και άλλες υλικές και μη υλικές ζημιές.

Η EMOS spol. s r.o. δηλώνει ότι το ZGK044S, ZGK0B4S συμμορφώνεται με τις βασικές απαιτήσεις και άλλες σχετικές διατάξεις της οδηγίας. Η συσκευή μπορεί να λειτουργεί ελεύθερα στην ΕΕ. Η δήλωση συμμόρφωσης βρίσκεται στη διεύθυνση <http://www.emos.eu/download>.

SE | LED-trädgårdsbelysning

LED-trädgårdslampen är avsedd för utomhusbruk och ska monteras på ett fast underlag.
Ingress Protection IP44 - för utomhusbruk

Montering

Armaturen måste installeras enligt bilden i bruksanvisningen.
Montera lampan stadigt på ett fast underlag

Belysningslägen:

För att ställa in önskat läge, täck över armaturens solcell för att simulera mörker under en dag
Tryck länge på knappen i 3 sekunder för att starta.

Läge 1: När det är mörkt är armaturen permanent tänd med 10 % (max. 46 lm)

Läge 2: När det är mörkt är armaturen tänd på 10 % (max. 46 lm) permanent, ändra till 40 % (max. 184 lm) när rörelse detekteras. Efter 25 sekunder återgår armaturen till 10 % (max. 46 lm).

Läge 3: Efter mörkrets inbrott tänds armaturen på 100 % (max. 460 lm) när rörelse detekteras. Efter 25 sekunder släcks den.

Läge 4: När du håller in knappen igen i 3 sekunder stängs armaturen av permanent

Denna LED-trädgårdslampa drivs med solenergi. Lampan är utrustad med en rörelsesensor och en dagsljussensor. Den tänds automatiskt på natten och släcks på dagen.

Underhållsanvisningar:

Rengör plastdelarna och solpanelen regelbundet för att bibehålla god ljusgenomsläpplighet och bevara produktens livslängd.
Stäng av lampan före underhåll och vänta tills den har svalnat.

Rengör den med en mjuk, fuktad trasa.

Sänk aldrig ner lampan i vatten eller andra vätskor.

Vid underhåll ska du följa allmänna regler för arbetssäkerhet och vara mycket försiktig.

VARNING

1. Lampan är helt konstruerad för fast montering
2. Ta omedelbart lampan ur drift om någon del av lampan skadas.
3. Gör inga ingrepp i lampans interna kabeldragning.
4. Om lampans hölje skadas, använd inte lampan och byt omedelbart ut höljet mot ett nytt.
5. Installera den på en plats med tillräckligt med solljus och undvik platser som skuggas av träd, byggnader etc. så att panelerna så att panelerna får så mycket solljus som möjligt för att ladda batteriet.
6. Förhindra att andra ljuskällor lyser på kraftpanelerna på natten, eftersom detta kan påverka ljusets normala funktion.
7. Ladda i minst åtta timmar i solljus före första användningen.
8. Batteriets livslängd förkortas när det utsätts för förhållanden under 0 °C.
9. Den angivna laddningstiden gäller under idealiska ljusförhållanden. Vid svaga ljusförhållanden kan laddningstiden vara betydligt längre.
10. Ljuskällan och batterierna är inbyggda i lampan och kan inte bytas ut.
11. Förvara lampan på en plats med god ventilation och i en ren miljö. Omgivningstemperaturen bör ligga mellan 0 °C och 40 °C. Ladda och ur lampan en gång i månaden om den inte har använts under en längre tid. Förvaring förvaring av produkten i mer än sex månader utan laddning kan förkorta batteriets livslängd avsevärt.
12. Batteriet levereras med ett års garanti.
13. Underlåtenhet att följa anvisningarna i denna bruksanvisning kan leda till brand, skällning, elektriska stötar, fysiska skador och andra materiella och immateriella skador.

EMOS spol. s r.o. försäkrar att ZGK044S, ZGK0B4S överensstämmer med de väsentliga kraven och andra relevanta bestämmelser i direktivet. Enheten kan användas fritt inom EU. Försäkringen om överensstämmelse finns på <http://www.emos.eu/download>.

FI | LED Puutarha valo

LED-puutarhavalaisin on suunniteltu ulkokäyttöön asennettavaksi tukevalle alustalle.
Suojaus IP44 - ulkokäyttöön

Asennus

Valaisin on asennettava käyttöohjeen kuvan osoittamalla tavalla.

Asenna valaisin tukevasti kiinteälle alustalle

Valaistustilat:

Peitä valaisimen aurinko-osa pimeyden simuloimiseksi päivällä, jotta voit asettaa halutun tilan.

Käynnistä painamalla painiketta pitkään 3 sekunnin ajan.

Tila 1: Pimeän tultua valaisin kytkeytyy pysyvästi 10 %:n (max. 46 lm) valaistukseen

Tila 2: Pimeän tultua valaisin kytkeytyy pysyvästi 10 %:n (max. 46 lm) valoon, joka vaihtuu 40 %:n (max. 184 lm) valoon, kun havaitaan liikettä. Palaa 25 sekunnin kuluttua takaisin 10 %:iin (max. 46 lm).

Tila 3: Pimeään tultua valaisin kytkeytyy 100 %:n (max. 460 lm) valoon, kun liikettä havaitaan. Se sammuu 25 sekunnin kuluttua.
Tila 4: Kun painiketta pidetään uudelleen painettuna 3 sekunnin ajan, valaisin sammuu pysyvästi.

Tämä LED-puutarhavalaisin toimii aurinkoenergialla. Valaisin on varustettu liiketunnistimella ja päivänvaloanturilla. Se kytkeytyy automaattisesti päälle yöllä ja sammuu päivällä.

Huolto-ohjeet:

Puhdista muoviosat ja aurinkopaneeli säännöllisesti, jotta valonläpäisy pysyy hyvänä ja tuotteen käyttöikä säilyy. Sammuta valo ennen huoltoa ja odota, kunnes se on jäähtynyt.

Puhdista se pehmeällä kostutetulla liinalla.

Älä koskaan upota valoa veteen tai muihin nesteisiin.

Noudata huollon aikana yleisiä työturvallisuussääntöjä ja ole erittäin varovainen.

VAROITUS

1. Valaisin on suunniteltu kokonaan kiinteään asennukseen
2. Ota valo välittömästi pois käytöstä, jos jokin valon osa vaurioituu.
3. Älä puutu valon sisäiseen johdotukseen.
4. Jos valon kansi vaurioituu, älä käytä valoa ja vaihda kansi välittömästi uuteen.
5. Asenna se paikkaan, jossa on riittävästi auringonvaloa, ja vältä puiden, rakennusten jne. varjostamia paikkoja, jotta paneelit saavat mahdollisimman paljon auringonvaloa akun lataamiseksi.
6. Estä muiden valonlähteiden loistaminen sähköpaneelien yöllä, sillä se voi vaikuttaa valon normaaliin toimintaan.
7. Lataa vähintään kahdeksan tuntia auringonvalossa ennen ensimmäistä käyttöä.
8. Akun elinkaari lyhenee, kun se altistuu alle 0 °C:n lämpötiloille.
9. Ilmoitettu latausaika pätee ihanteellisissa valaistusolosuhteissa. Hämärissä valaistusolosuhteissa latausaika voi olla merkittävästi pidemmäksi.
10. Valonlähde ja paristot on rakennettu valaisimeen, eikä niitä voi vaihtaa.
11. Säilytä valoa paikassa, jossa on hyvä ilmanvaihto ja puhdas ympäristö. Ympäristön lämpötilan tulisi olla välillä 0 °C:n ja 40 °C:n välillä. Lataa ja tyhjenä valo kerran kuukaudessa, jos sitä ei ole käytetty pidempään. Säilytys tuotetta yli kuusi kuukautta ilman latausta voi lyhentää akun käyttöikää merkittävästi.
12. Akulla on yhden vuoden takuu.
13. Tässä käyttöohjeessa annettujen ohjeiden noudattamatta jättäminen voi aiheuttaa tulipalon, kuumennuksen, sähköiskun, fyysisen vamman ja muita aineellisia ja aineettomia vahinkoja.

EMOS spol. s r.o. vakuuttaa, että ZGK044S, ZGK0B4S on direktiivin olennaisten vaatimusten ja muiden asiaa koskevien säännösten mukainen. Laitetta voidaan käyttää vapaasti EU:n alueella. Vaatimustenmukaisuusvakuutus löytyy osoitteesta <http://www.emos.eu/download>.

DK | LED-havebelysning

LED-havelampen er designet til udendørs brug og skal monteres på et fast underlag.

Indtrængningsbeskyttelse IP44 - til udendørs brug

Montering

Armaturet skal installeres som vist på billedet i manualen.

Monter lampen fast på et solidt underlag

Belysningstilstande:

For at indstille den ønskede tilstand skal du dække soldelen af armaturet for at simulere mørke i løbet af en dag

Tryk længe på knappen i 3 sekunder for at starte.

Tilstand 1: Efter mørkets frembrud lyser armaturet permanent med 10 % (max. 46 lm)

Tilstand 2: Efter mørkets frembrud lyser armaturet permanent med 10 % (max. 46 lm) og skifter til 40 % (max. 184 lm), når der registreres bevægelse. Efter 25 sekunder vender det tilbage til 10 % (max. 46 lm).

Tilstand 3: Efter mørkets frembrud tændes armaturet på 100 % (max. 460 lm), når der registreres bevægelse. Efter 25 sekunder slukkes det.

Tilstand 4: Når knappen holdes nede i 3 sekunder, slukker armaturet permanent.

Denne LED-havelampe er drevet af solenergi. Lyset er udstyret med en bevægelsessensor og en dagslyssensor. Den tænder automatisk om natten og slukker om dagen.

Vedligeholdelsesinstruktioner:

Rengør plastdelene og solpanelet regelmæssigt for at opretholde en god lystransmission og bevare produktets levetid.

Før vedligeholdelse skal du slukke for lampen og vente, til den er afkølet.

Rengør den med en blød, fugtig klud.

Sænk aldrig lampen ned i vand eller andre væsker.

Overhold de generelle regler for arbejdssikkerhed under vedligeholdelse, og vær meget forsigtig.

ADVARSEL

1. Lygten er udelukkende designet til fast montering
2. Tag straks lygten ud af drift, hvis nogen del af lygten bliver beskadiget.
3. Forstyrr ikke lygtens interne ledninger.
4. Hvis lygtens dæksel bliver beskadiget, må du ikke bruge lygten, og du skal straks udskifte dækslet med et nyt.
5. Installer den på et sted med tilstrækkeligt sollys og undgå steder, der er skygget af træer, bygninger osv. modtager så meget sollys som muligt for at genoplade batteriet.
6. Undgå, at andre lyskilder lyser på strømpanelerne om natten, da det kan påvirke lysets normale funktion.
7. Oplad i mindst otte timer i sollys før første brug.
8. Batteriets levetid forkortes, når det udsættes for forhold under 0 °C.
9. Den angivne opladningstid gælder under ideelle lysforhold. Under dårlige lysforhold kan opladningstiden være betydeligt længere.
10. Lyskilden og batterierne er indbygget i lygten og kan ikke udskiftes.
11. Opbevar lygten på et sted med god ventilation og et rent miljø. Den omgivende temperatur bør være mellem 0 °C og 40 °C. Oplad og aflad lampen en gang om måneden, hvis den ikke har været brugt i en længere periode. Opbevaring produktet i mere end seks måneder uden opladning kan forkorte batteriets levetid betydeligt.
12. Batteriet leveres med et års garanti.
13. Hvis instruktionerne i denne vejledning ikke følges, kan det resultere i brand, skoldning, elektrisk stød, fysisk skade og andre materielle og ikke-materielle skader.

EMOS spol. s r.o. erklærer, at ZGK044S, ZGK0B4S er i overensstemmelse med de væsentlige krav og andre relevante bestemmelser i direktivet. Enheden kan frit anvendes i EU. Overensstemmelseserklæringen kan findes på <http://www.emos.eu/download>.

GARANCIJSKA IZJAVA

1. Izjavljamo, da jamčimo za lastnosti in brezhibno delovanje v garancijskem roku.
2. Garancijski rok prične teči z datumom izročitve blaga in velja 24 mesecev.
3. EMOS SI, d.o.o. jamči kupcu, da bo v garancijskem roku na lastne stroške odpravil vse pomanjkljivosti na aparatu zaradi tovarniške napake v materialu ali izdelavi.
4. Za čas popravila se garancijski rok podaljša.
5. Če aparat ni popravljen v roku 45 dni od dneva prijave okvare lahko prizadeta stranka zahteva novega ali vračilo plačanega zneska.
6. Garancija preneha, če je okvara nastala zaradi:
 - nestrokovnega-nepooblaščenega servisa
 - predelave brez odobritve proizvajalca
 - neupoštevanja navodil za uporabo aparata
7. Garancija ne izključuje pravic potrošnika, ki izhajajo iz odgovornosti prodajalca za napake na blagu.
8. Če ni drugače označeno, velja garancija na ozemeljskem območju Republike Slovenije.
9. Proizvajalec zagotavlja proti plačilu popravilo, vzdrževanje blaga, nadomestne dele in priklonpe aparate tri leta po poteku garancijskega roka.
10. Naravna obraba aparata je izključena iz garancijske obveznosti. Isto velja tudi za poškodbe zaradi nepravilne uporabe ali preobremenitve.

NAVODILA ZA REKLAMACIJSKI POSTOPEK

Lastnik uveljavlja garancijski zahtevek tako, da ugotovljeno okvaro prijavi pooblašчени delavnici (EMOS SI, d.o.o., Rimska cesta 92, 3311 Šempeter v Savinjski dolini) pisno ali ustno. Kupec je odgovoren, če s prepozno prijavo povzroči škodo na aparatu. Po izteku garancijskega roka preneha pravica do uveljavljanja garancijskega zahtevka. Priložen mora biti potrjen garancijski list z originalnim računom. EMOS SI, d.o.o. se obvezuje, da bo aparat zamenjal z novim, če ta v tem garancijskem roku ne bi deloval brezhibno.

ZNAMKA: _____ Vrtna luči

TIP: _____

DATUM IZROČITVE BLAGA: _____

Servis: EMOS SI, d.o.o., Rimska cesta 92, 3311 Šempeter v Savinjski dolini, Slovenija
tel: +386 8 205 17 21
e-mail: reklamacije@emos-si.si