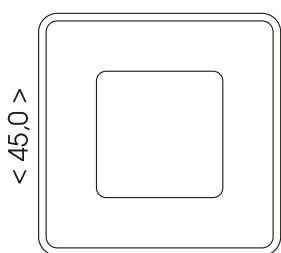
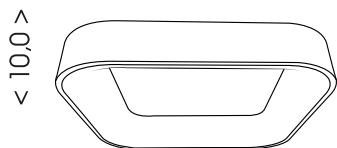
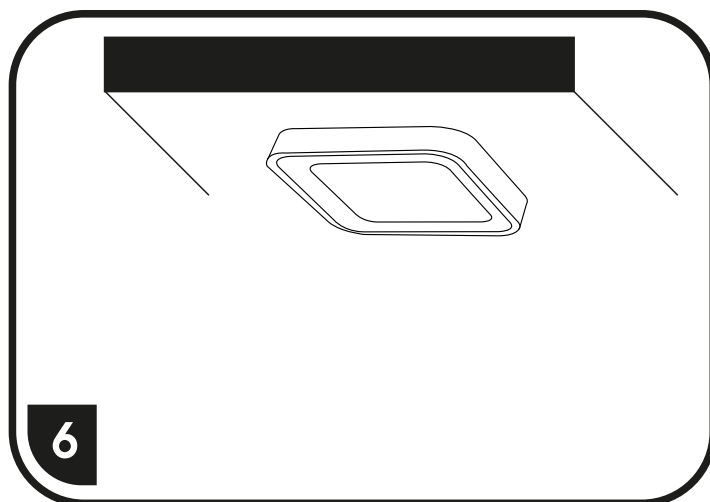
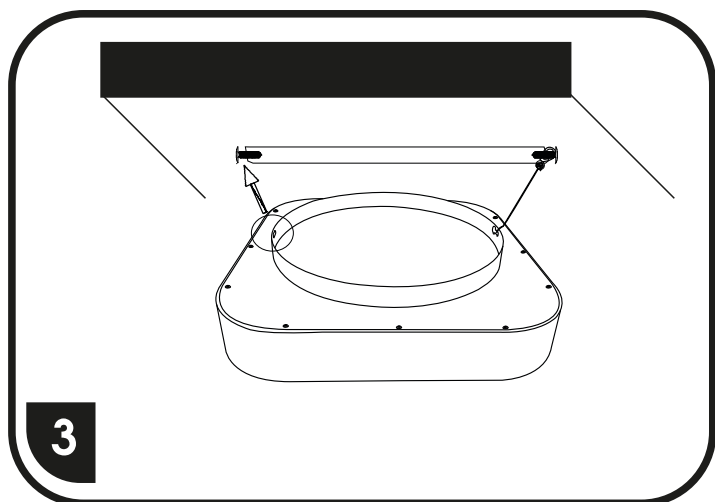
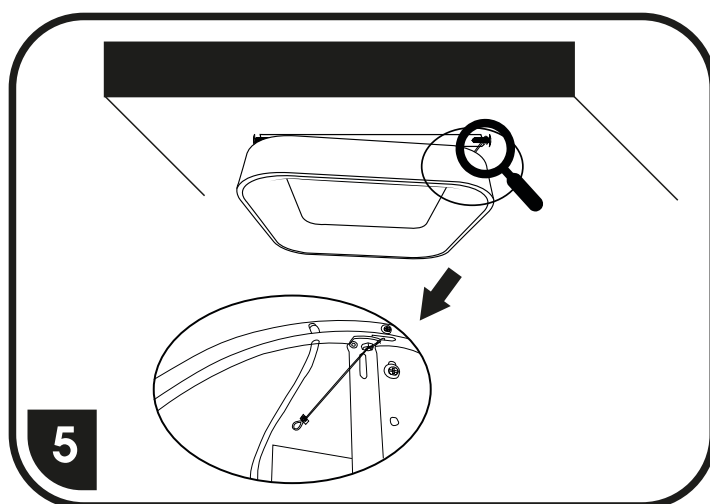
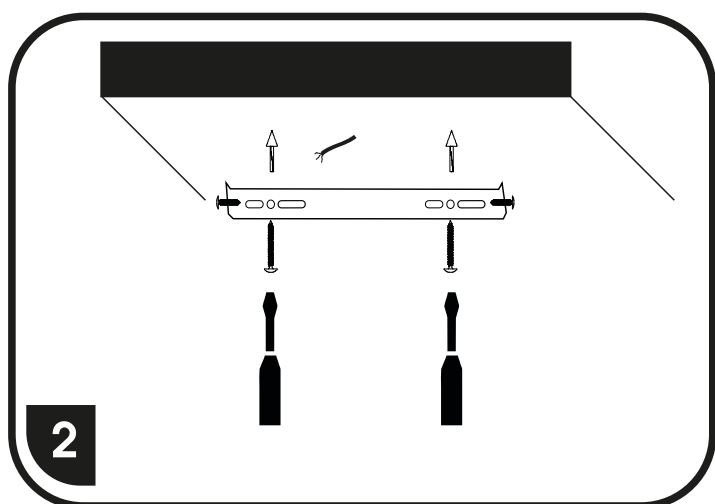
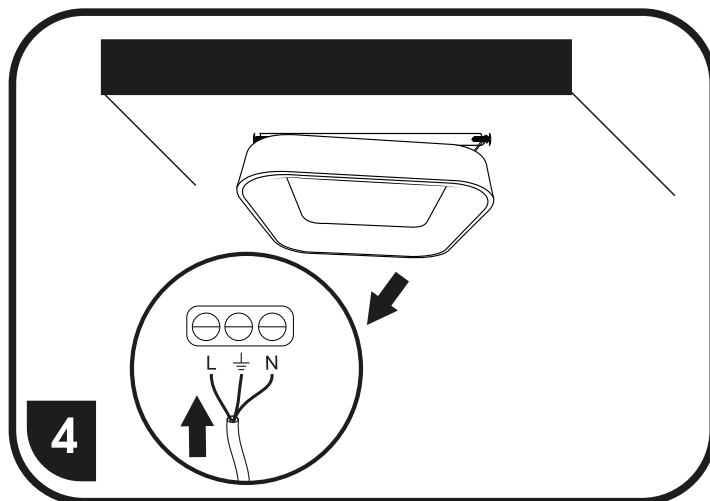
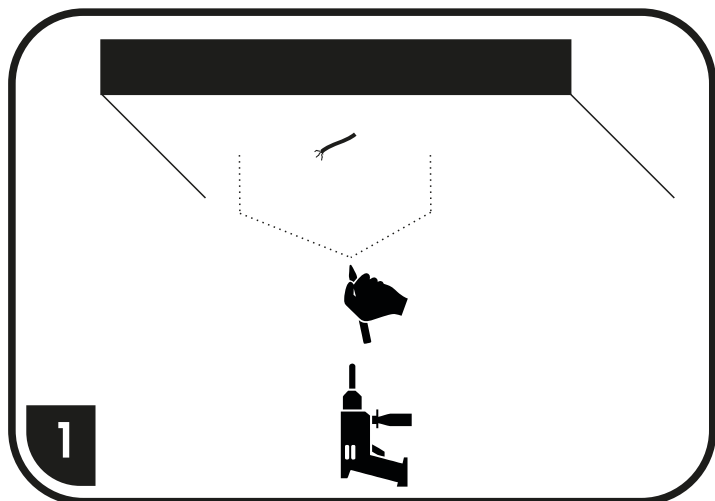


# WMKLO1S-40W/LED



< 45,0 >

**A/B (1) Párování**

**Signální kontrolka:** červené světlo a zelené světlo. Všechny svítidla signalizují červeně z továrního nastavení. Červené signální světlo na dálkovém ovladači může dále ovládat jednu řadu svítidel a zelené druhou řadu svítidel.

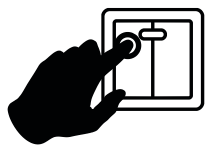
**Způsob nastavení:**

1. krátce stisknete tlačítko **A/B** na dálkovém ovladači, signální světlo dálkového ovladače se změní na zelené. Dálkový ovladač je v režimu **B** svítidla.
2. Párování, vypněte lampu přesně na 10 sekund, zapněte lampu a dlouze stiskněte **⏻**, dokud se svítidlo neproblikne. Svítidlo v režimu **B**. Dálkové ovládání může ovládat pouze tyto svítidla v režimu **B**. Ostatní svítidla nebudou ovládány.
3. Ostatní svítidla, které jsou nefunkční, se nacházejí v režimu **A**. Stisknete tlačítko **A/B**, signální světlo na dálkovém ovladači se změní na červenou. Stisknete znovu tlačítko **A/B**, signální světlo na dálkovém ovladači se změní na zelenou.

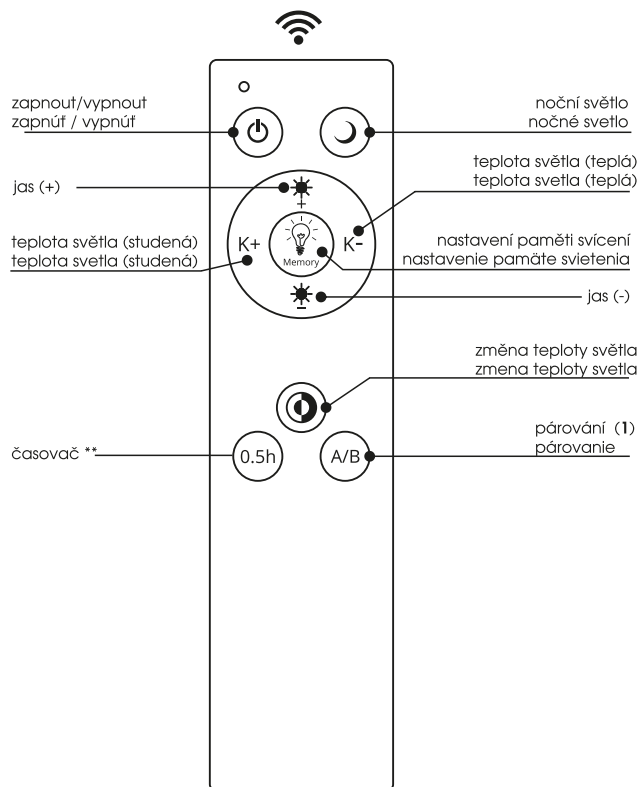
**Signální kontrolka:** červené světlo a zelené světlo. Všechny svítidla signalizují červeně z továrního nastavení. Červené signální světlo na dálkovém ovladači může dále ovládat jeden rad svietidiel a zelené druhý rad svietidiel.

**Spůsob nastavenia:**

1. krátke stlačte tlačidlo **A/B** na diaľkovom ovládači, signálne svetlo diaľkového ovládača sa zmení na zelené. Diaľkový ovládač je v režime **B** svietidla.
2. Párovanie, vypnite lampu presne na 10 sekúnd, zapnite lampu a dlho stlačte **⏻**, kým sa svietidlo neproblikne. Svietidlo v režime **B**. Diaľkové ovládanie môže ovládať iba tieto svietidlá v režime **B**. Ostatné svietidlá nebudú zvládnuté.
3. Ostatné svietidlá, ktoré sú nefunkčné, sa nachádzajú v režime **A**. Stlačte tlačidlo **A/B**, signálne svetlo na diaľkovom ovládači sa zmení na červenú. Stlačte znovu tlačidlo **A/B**, signálne svetlo na diaľkovom ovládači sa zmení na zelenú.



přepínání barevných kombinací lze provádět též vypínačem  
prepínanie farebných kombinácií je možné tiež spraviť vypínačom



**\* Memory**

Nastavte intenzitu (barvu), stiskněte a držte tlačítko memory 3 sekundy, svítidlo jednou problikne (nastavení je uloženo). Při vypínání svítidla vypínačem: po nastavení memory tlačítkem, vypněte svítidlo a nechte 15 sekund vypnuté, paměť je uložena, dále dodržte časovou prodlevu nejméně 3 sekundy, v opačném případě bude svítidlo měnit barvu a intenzitu.

Nastavte intenzitu (farbu), stlačte a držte tlačidlo memory 3 sekundy, svietidlo raz preblikne (nastavenie je uložené). Pri vypínaní svietidla vypínačom: po nastavení memory tlačidlom, vypnite svietidlo a nechajte 15 sekúnd vypnuté, pamäť je uložená, ďalej dodržte časový odstup najmenej 3 sekundy, v opačnom prípade bude svietidlo meniť farbu a intenzitu.

**\*\* Časovač**

- stisknutím tlačítka aktivujete automatické vypnutí po 30 minutách
- stlačením tlačidla aktivujete automatické vypnutie po 30 minútach