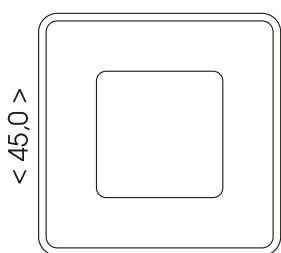
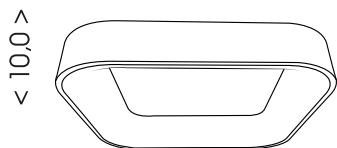
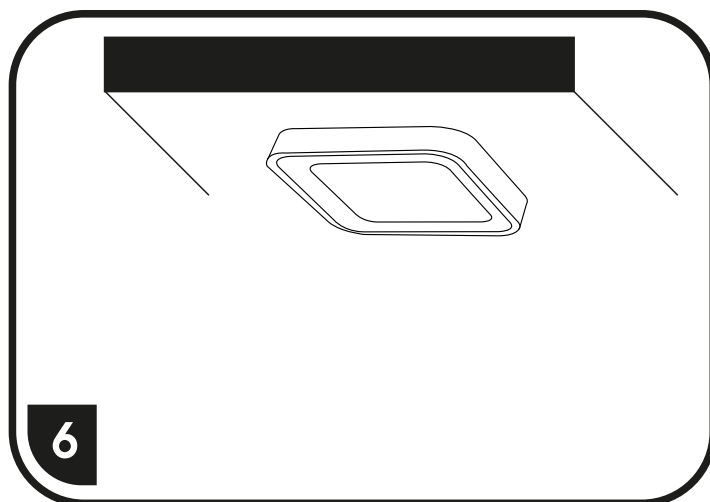
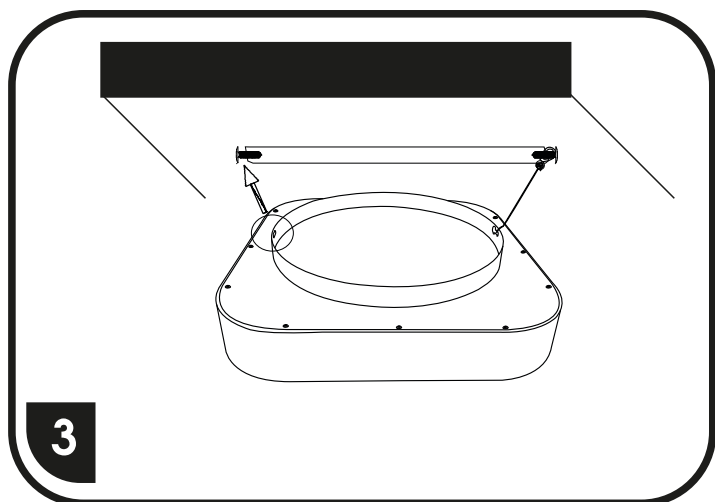
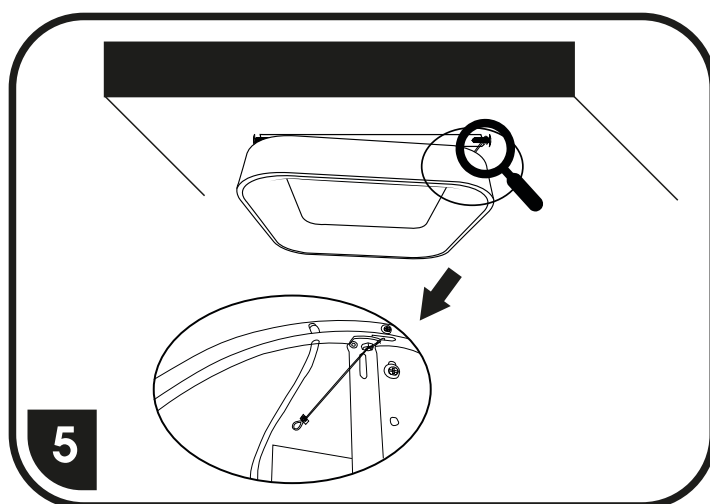
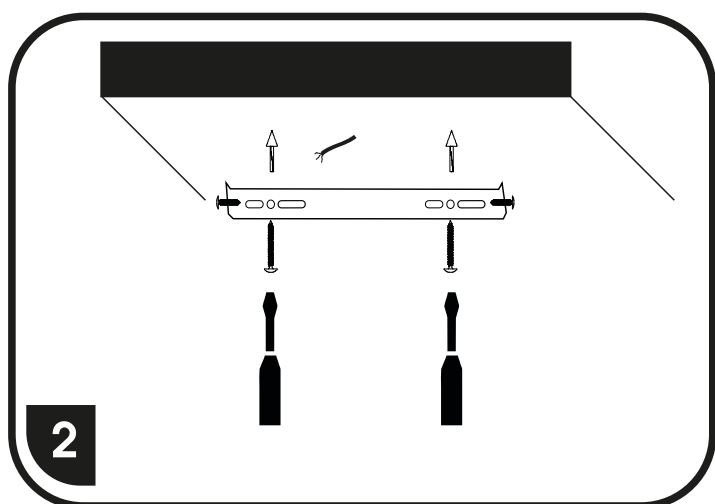
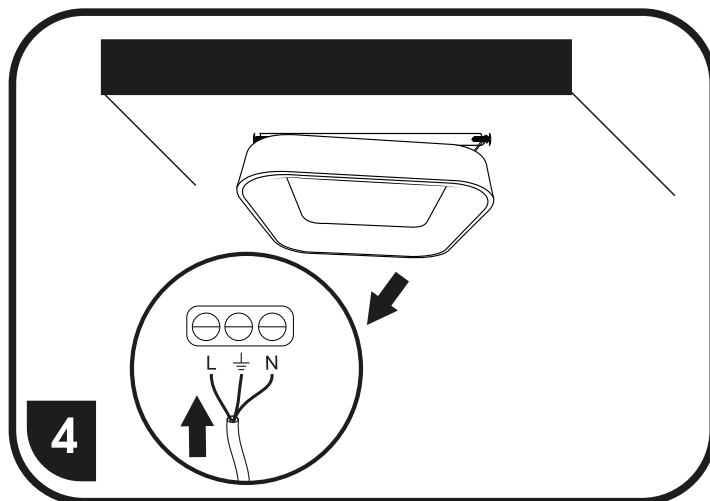
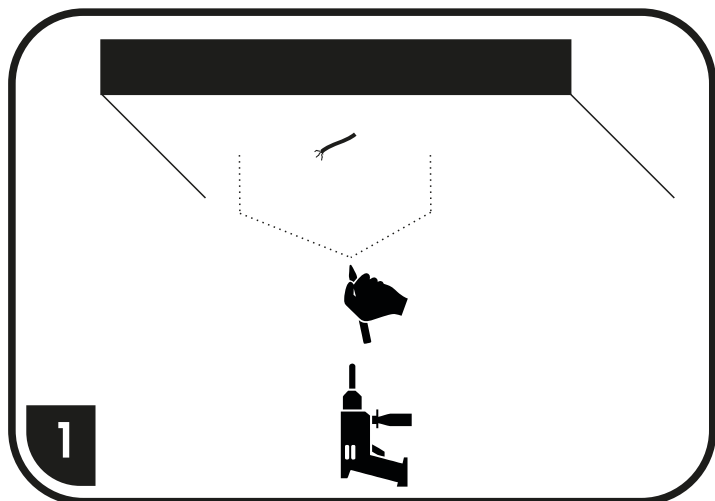


# WMKLO1S-40W/LED




< 45,0 >

**A/B (1) Párování**


**Signální kontrolka:** červené světlo a zelené světlo. Všechny svítidla signalizují červeně z továrního nastavení. Červené signální světlo na dálkovém ovladači může dálkově ovládat jednu řadu svítidel a zelené druhou řadu svítidel.

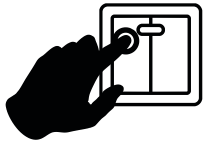
**Způsob nastavení:**

1. Krátce stiskněte tlačítko **A/B** na dálkovém ovladači, signální světlo dálkového ovladače se změní na zelené. Dálkový ovladač je nastaven výrobcem na režim **B**.
2. Vypněte lampu cca na 10 sekund, zapněte lampu a dlouze stiskněte , dokud svítidlo neproblikne. V případě že budete párovat do režimu **B**, dálkové ovládání bude ovládat pouze svítidla v režimu **B**.  
Ostatní svítidla nebudou ovládány (jsou v režimu **A**).
3. Ostatní svítidla, které jsou nefunkční, se nacházejí v režimu **A**.  
Stiskněte tlačítko **A/B**, signální světlo na dálkovém ovladači se změní na červenou.  
Stiskněte znovu tlačítko **A/B**, signální světlo na dálkovém ovladači se změní na zelenou.

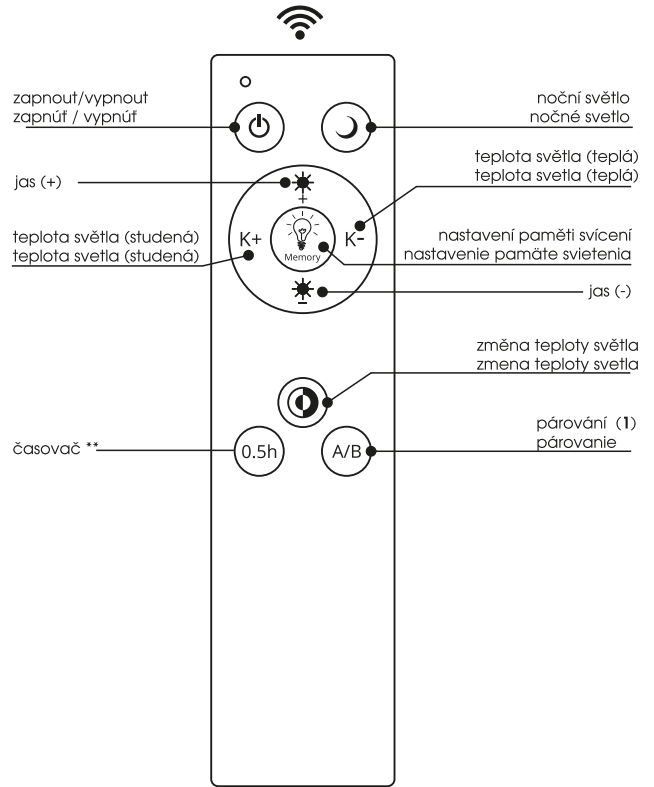
**Signálna kontrolka:** červené svetlo a zelené svetlo. Všetky svietidlá signalizujú červenou z továrenského nastavenia. Červené signálne svetlo na diaľkovom ovládači môže diaľkovo ovládať jeden rad svietidiel a zelené druhý rad svietidiel.

**Spôsob nastavenia:**

1. Krátko stlačte tlačidlo **A/B** na diaľkovom ovládači, signálne svetlo diaľkového ovládača sa zmení na zelené. Diaľkový ovládač je nastavený výrobcem na režim **B**.
2. Vypnite lampu cca na 10 sekúnd, zapnite lampu a dlho stlačte , kým svietidlo nepreblikne. V prípade, že budete párovať do režimu **B**, diaľkové ovládanie bude ovládať iba svietidlá v režime **B**.  
Ostatné svietidlá nebudú ovládané (sú v režime **A**).
3. Ostatné svietidlá, ktoré sú nefunkčné, sa nachádzajú v režime **A**.  
Stlačte tlačidlo **A/B**, signálne svetlo na diaľkovom ovládači sa zmení na červenú.  
Stlačte znovu tlačidlo **A/B**, signálne svetlo na diaľkovom ovládači sa zmení na zelenú.



přepínání barevných kombinací lze provádět též vypínačem  
prepínanie farebných kombinácií je možné tiež spraviť vypínačom



**\* Memory**

Nastavte intenzitu (barvu), stiskněte a držte tlačítko memory 3 sekundy, svítidlo jednou problikne (nastavení je uloženo).  
Při vypínání svítidla vypínačem: po nastavení memory tlačítkem, vypněte svítidlo a nechte 15 sekund vypnuté, paměť je uložena, dále dodržte časovou prodlevu nejméně 3 sekundy, v opačném případě bude svítidlo měnit barvu a intenzitu.

Nastavte intenzitu (farbu), stlačte a držte tlačidlo memory 3 sekundy, svietidlo raz preblikne (nastavenie je uložené).  
Pri vypínaní svietidla vypínačom: po nastavení memory tlačidlom, vypnite svietidlo a nechajte 15 sekúnd vypnuté, pamäť je uložená, ďalej dodržte časový odstup najmenej 3 sekundy, v opačnom prípade bude svietidlo meniť farbu a intenzitu.

**\*\* Časovač**

- stisknutím tlačítka aktivujete automatické vypnutí po 30 minutách
- stlačením tlačidla aktivujete automatické vypnutí po 30 minutách