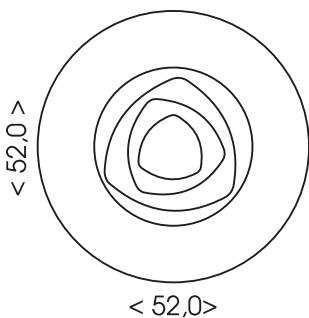
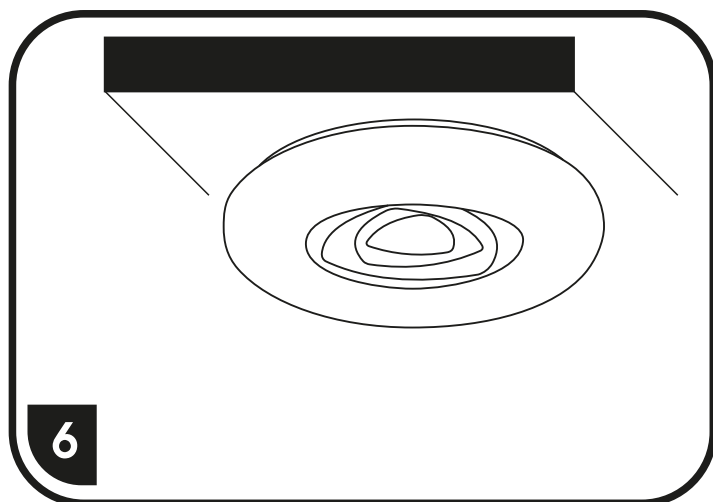
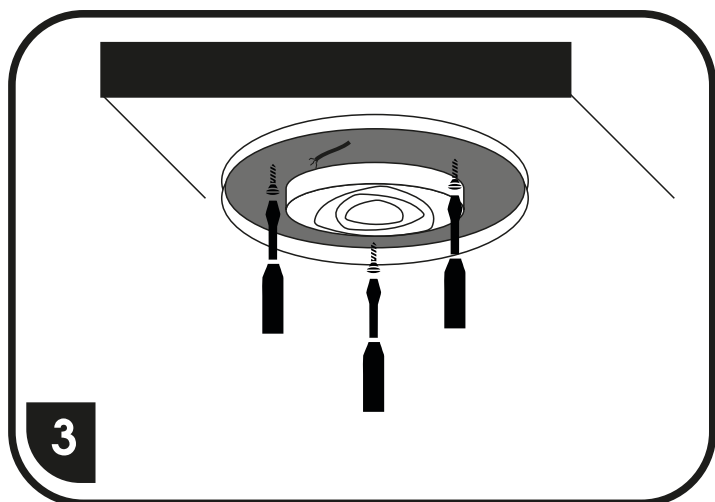
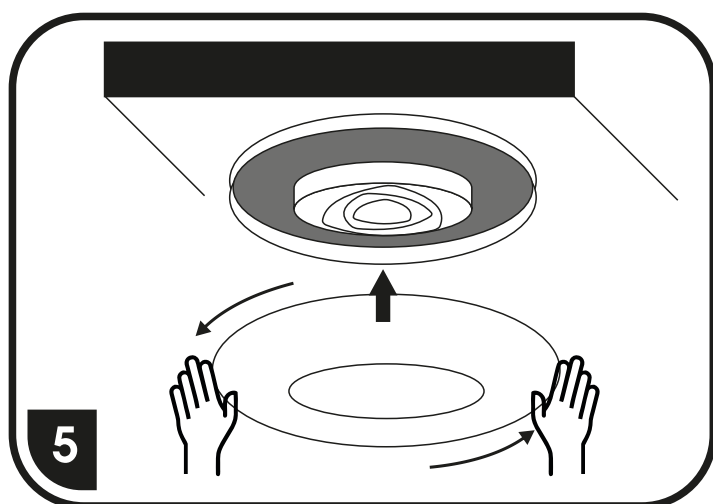
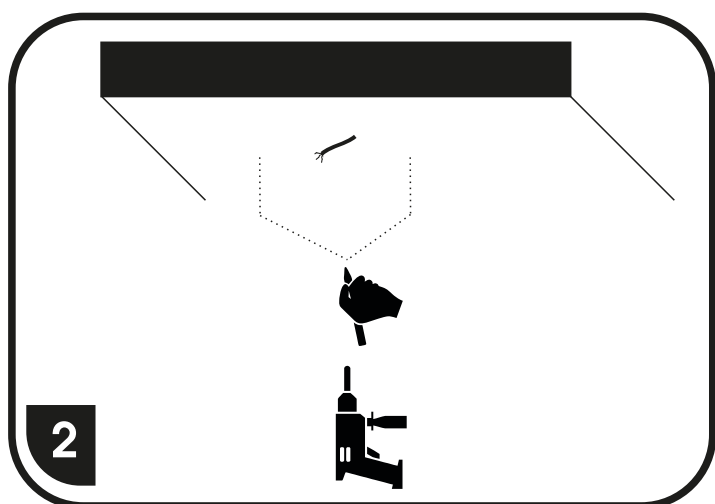
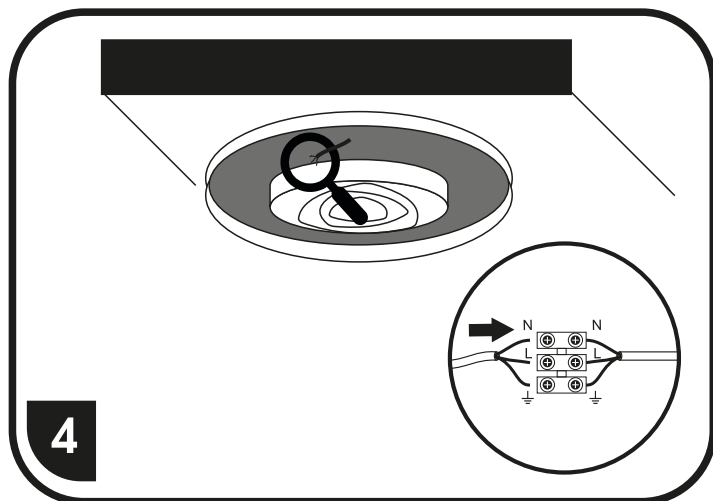
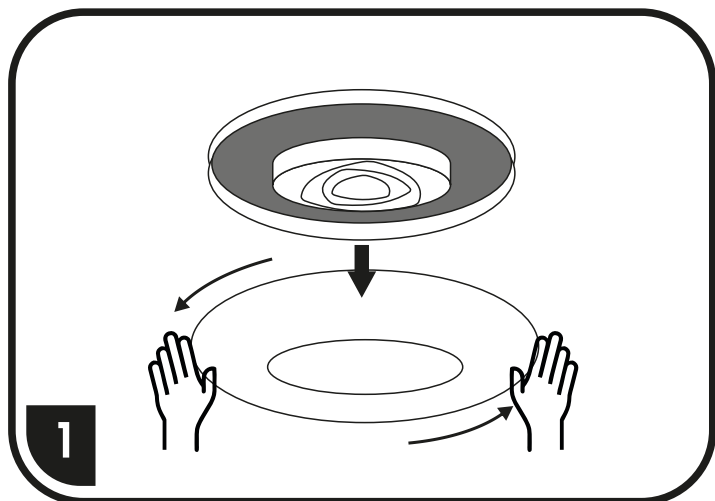


WCL01R-80W/LED



S ohledem na technické důvody související s funkcí svítidla, není vhodné světelný zdroj ze svítidla demontovat/vyměňovat.

Vzhľadom na technické dôvody súvisiace s funkčnosťou svietidla, nie je vhodné svetelný zdroj zo svietidla demontovať/vymieňať.

A/B (1) Párování

Signální kontrolka: červené světlo a zelené světlo. Všechny svítidla signalizují červeně z továrního nastavení. Červené signální světlo na dálkovém ovladači může dále ovládat jednu řadu svítidel a zelené druhou řadu svítidel.

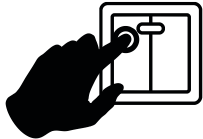
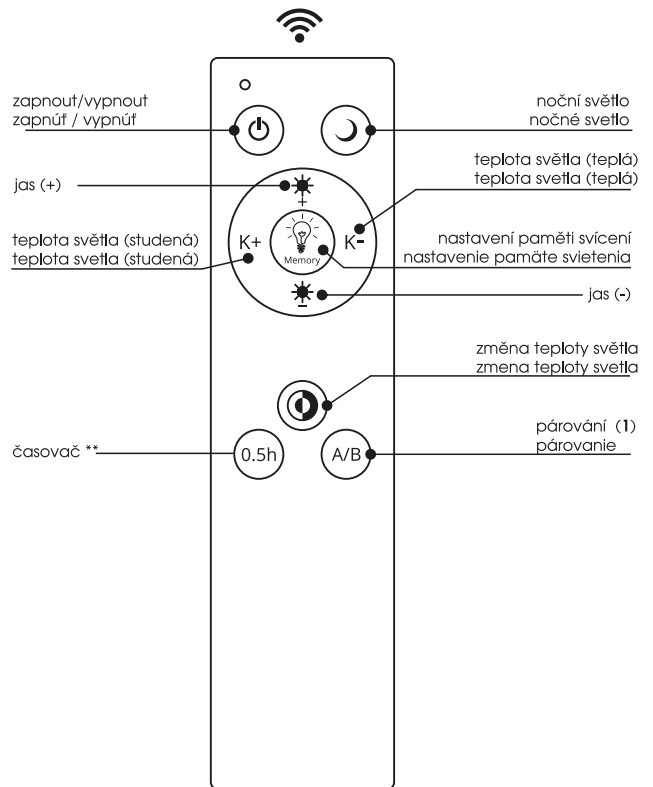
Způsob nastavení:

1. krátce stisknete tlačítko **A/B** na dálkovém ovladači, signální světlo dálkového ovladače se změní na zelené. Dálkový ovladač je v režimu **B** svítidla.
2. Párování, vypněte lampu přesně na 10 sekund, zapněte lampu a dlouze stiskněte **⏻**, dokud se svítidlo neproblikne. Svítidlo v režimu **B**. Dálkové ovládání může ovládat pouze tyto svítidla v režimu **B**. Ostatní svítidla nebudou ovládány.
3. Ostatní svítidla, které jsou nefunkční, se nacházejí v režimu **A**. Stisknete tlačítko **A/B**, signální světlo na dálkovém ovladači se změní na červenou. Stisknete znovu tlačítko **A/B**, signální světlo na dálkovém ovladači se změní na zelenou.

Signální kontrolka: červené světlo a zelené světlo. Všechny svítidla signalizují červeně z továrního nastavení. Červené signální světlo na dálkovém ovladači může dále ovládat jeden řad svítidel a zelené druhý řad svítidel.

Spůsob nastavenia:

1. krátke stlačíte tlačidlo **A/B** na diaľkovom ovládači, signálne svetlo diaľkového ovládača sa zmení na zelené. Diaľkový ovládač je v režime **B** svietidla.
2. Párovanie, vypnite lampu presne na 10 sekúnd, zapnite lampu a dlho stlačíte **⏻**, kým sa svietidlo neproblikne. Svietidlo v režime **B**. Diaľkové ovládanie môže ovládať iba tieto svietidlá v režime **B**. Ostatné svietidlá nebudú zvládnuté.
3. Ostatné svietidlá, ktoré sú nefunkčné, sa nachádzajú v režime **A**. Stlačíte tlačidlo **A/B**, signálne svetlo na diaľkovom ovládači sa zmení na červenú. Stlačíte znovu tlačidlo **A/B**, signálne svetlo na diaľkovom ovládači sa zmení na zelenú.



přepínání barevných kombinací lze provádět též vypínačem

prepínanie farebných kombinácií je možné tiež spraviť vypínačom

*** Memory**

- dlouhým stiskem změníte a uložíte nastavení oblíbeného stylu svícení
- vypněte světlo tlačítkem **⏻** a počkejte 10s - poté stiskněte **⏻** - světlo bude svítit podle uloženého nastavení
- dlhým stlačením zmeníte a uložíte nastavenie obľúbeného štýlu svietenia
- vypnite svetlo tlačidlom **⏻** a počkajte 10s - stlačte **⏻** - svetlo bude svietiť podľa uloženého nastavenia

**** Časovač**

- stisknutím tlačítka aktivujete automatické vypnutí po 30 minutách
- stlačením tlačidla aktivujete automatické vypnutie po 30 minútach