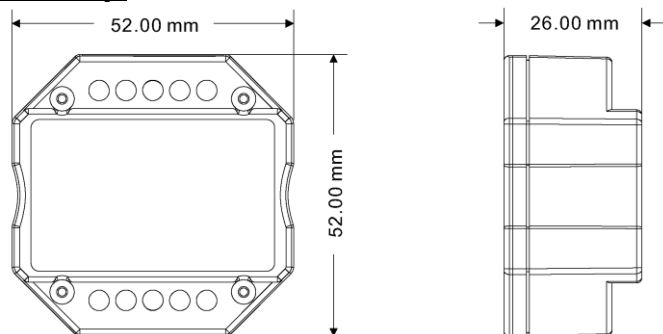


Ovládací systém - dimLED 069331 RF spínač ACS720W

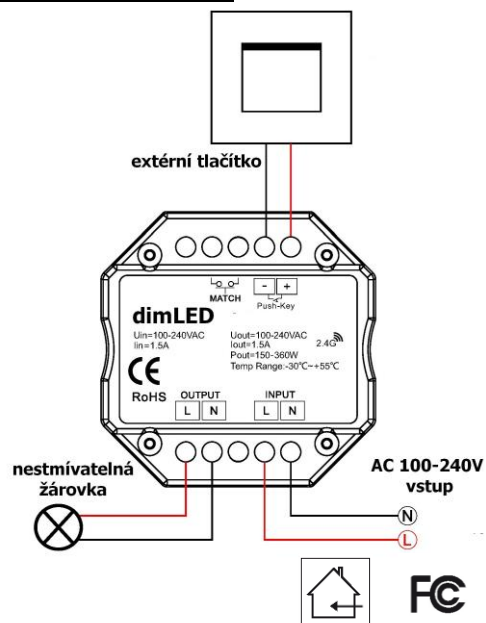
Specifikace:

- spínač s relé LED 230V nestmívatelných světelných zdrojů
- kompatibilní se všemi dálkovými ovladači dimLED 2,4GHz, dosah až 30m
- možnost ovládání externím tlačítkem
- na 1 přijímač lze spárovat až 10 dálkových ovladačů
- vstupní/výstupní napětí **100-240VAC**
- zatížení **1 kanál 3A**, LED zdroje - **500W**, vláknová žárovka - **700W**

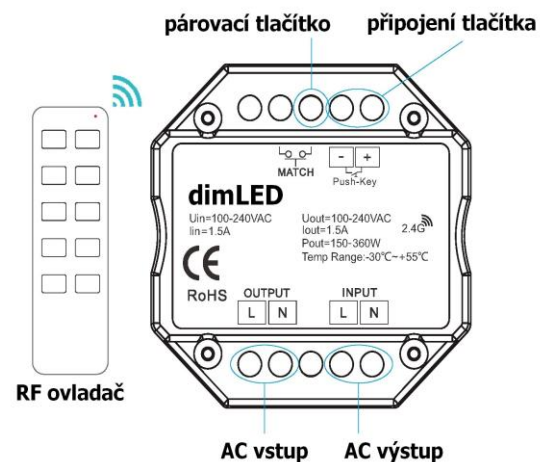
Rozměry:



Typické zapojení:



Popis ovladače:



Spárování přijímače s dálkovým ovladačem:

1. Na přijímači zmáčkněte krátce párovací tlačítko MATCH.
2. Do 5s rychle zmáčkněte na ovladači on/off u jednorázového ovladače, nebo číslo předvolby u vícekanálového ovladače, na které chcete mít konkrétní přijímač nastavený.
3. Pro změnu nebo vymazání všech spárovaných ovladačů podržte na přijímači párovací tlačítko MATCH cca 5s. Všechny ovladače spárované s přijímačem budou smazány.

Spárování přijímače s dálkovým ovladačem:

1. Vypněte přívod na přijímači, potom opět zapněte přívod do přijímače, do 5s rychleji rychle za sebou 3x zmáčkněte na ovladači on/off u jednorázového ovladače, nebo číslo předvolby u vícekanálového ovladače, na které chcete mít konkrétní přijímač nastavený. Připojené světlo 3x zabliká a je spárováno.
2. Pro změnu nebo vymazání spárovaného ovladače: Vypněte přívod na přijímači, potom opět zapněte přívod do přijímače, do 5s rychle za sebou 5x zmáčkněte na ovladači on/off u jednorázového ovladače, nebo číslo předvolby u vícekanálového ovladače, na které chcete mít konkrétní přijímač nastavený. Připojené světlo 5x zabliká.

Používání externího tlačítka:

Krátkým stiskem zapnete/vypnete

Zapojení by měla provádět odborně způsobilá osoba.

Dodržujte správné zapojení vodičů, hodnoty napětí a zatížení. Jinak může dojít k poškození zařízení.

