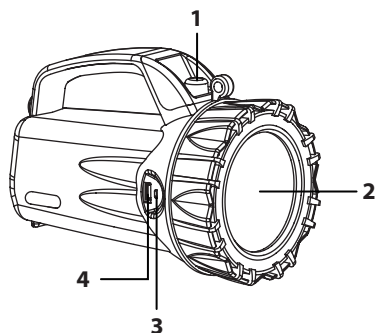


P4523

GB	Rechargeable LED lantern
CZ	Nabíjecí LED svítlna
SK	Nabíjacie LED svietidlo
PL	Latarka akumulatorowa LED
HU	Újratölthető LED-es lámpa
SI	Polnilna LED svetilka
RS HR BA	LED svjetiljka s mogućnošću ponovnog punjenja
DE	LED-Akku-Handlampe
UA	Зарядний світлодіодний ліхтарик
RO	Lanternă LED reîncărcabilă
LT	Įkraunamas LED žibintas
LV	Uzlādējama LED lampa



GB Rechargeable LED lantern



- 1 – switch;
- 2 – LED spotlight
- 3 – micro USB port;
- 4 – USB outlet 5 V DC/1 A



Specifications

Rechargeable lantern with Li-Ion accumulator, resistant to rough conditions (dust, dirt) for household use. 10 W CREE LED ensures sufficiently high luminous intensity. The lantern can be charged, or recharged, from a 230 V~, 50 Hz network or from a 12–24 V DC car socket. If the lamp accumulator is depleted, the lantern can still be used by connecting the enclosed power adapter or car adapter. Connecting the USB cable to a USB port allows charging the batteries of portable devices with USB charging parameters (5 V DC/1 A) e.g. smartphone = power bank function.

Specifications:

Power supply: Li-Ion 18650 accumulator;
3.7 V DC / 4 000 mAh
Source of light: 10 W CREE LED – up to 850 lm
Light modes: 50 %, 100 %, flashing, off
Range: 222 m (100 %), 110 m (50 %)
Light duration: 3 h (100 %), 8 h (50 %), 5 h – flashing
Charge time: 12 h

Protection against accumulator overcharge LED indicators:
charging – red, charged – green
Lantern operating temperature: – 5 °C to +35 °C
Lantern charging temperature: +5 °C to +35 °C
Lantern size: 150 × 220 × 160 mm
Lantern weight: 640 g (lantern + AC/DC power adapter + car adapter)

Charging:

Charge the lantern's accumulator before first use. Use the enclosed AC/DC adapter or car adapter. Charging a fully depleted accumulator takes 12 hours. **Charge the lantern in dry indoor areas at a temperature of +5 °C to +35 °C. If the lantern is not used for an extended period of time, it is necessary to recharge the accumulator before further use. The accumulator self-discharges and must be recharged at least once every 3 months to prevent its voltage from dropping and the accumulator potentially being rendered unusable.**

1. Connect one end of the USB cable (USB-A) into a USB port of adapter S050-050-EU and the other end's micro USB to the input port in the lamp; then connect the adapter to a 230 V~/50 Hz power network. A red indicator will turn on on the lamp. When the lantern (accumulator) is fully recharged, a green LED will light up.
2. After recharging, disconnect the adapter from the lantern after 12 hours at the latest. The accumulator can be recharged intermittently – it has no memory effect.
3. The lantern can also be recharged in the car – 12–24 V DC through the lighter socket. Procedure for plugging in and recharging is similar as when using a network adapter. After recharging, disconnect the car adapter.

The lantern can be recharged using a car adapter only when the vehicle is stationary and the engine is turned off. Do not under any circumstances charge the lantern when the car engine is running or the car is in motion.

Changing the accumulator:

The accumulator must only be changed by a person with appropriate training in electrical engineering.

Remove the accumulator pack and replace with a new one with same dimensions and electrical parameters. The new accumulator must be purchased only from the manufacturer. Never use non-original components. Make sure to observe the correct polarity when changing the accumulator.

WARNING

- When new, the lantern must first be charged before use.
- **Charge the lantern in dry indoor areas at a temperature of +5 °C to +35 °C.**
- **If the lantern is not used for an extended period of time, it is necessary to recharge the accumulator before further use. The accumulator self-discharges and must be recharged at least once every 3 months to prevent its voltage from dropping and the accumulator potentially being rendered unusable.**
- If the lantern does not shine or the light is weak, immediately recharge.
- If the accumulator is damaged or destroyed due to non-observance of the above rules, complaints filed within the warranty period regarding the lantern (accumulator) will not be accepted.
- Use the network adapter type S050-050EUU for recharging the lamp; do not recharge batteries of devices not designed for the purpose.
- Use the AC adapter in dry indoor areas only.
- When replacing the accumulator, make sure to observe the correct polarity.
- Do not throw the accumulator into a fire and do not disassemble or short-circuit it.
- After depletion, the accumulator becomes hazardous waste. After depletion, do not dispose of the accumulator in municipal waste. Turn the accumulator in at take-back sites such as the shop where the lamp was purchased.
- After the end of its service life, the entire lantern must be disposed of ecologically.
- The lantern is not intended for use by persons whose physical, sensory or mental disability or lack of experience and expertise prevents its safe use, unless they are supervised or instructed in the use of the appliance by a person responsible for their safety. Children should not be allowed to play with the lantern.



WARNING! Potentially dangerous OPTICAL RADIATION!
LED LANTERN – Risk group no. 2 in accordance with EN 62471:2008

**Do not look into the light for an extended period of time during use.
Doing so can be dangerous for your eyes.**

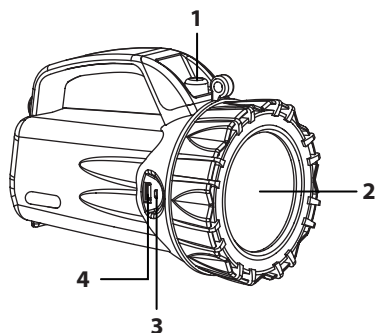


Do not dispose of electrical appliances as unsorted municipal waste, use sorted waste collection points. Contact local authorities for up-to-date information about collection points. If electrical appliances are deposited in waste, hazardous substances can leak into groundwater, enter the food chain and damage your health.

Delivery list:

Lantern
Black shoulder carrying strap
Li-Ion battery 3.7 V/4 000 mAh
AC power adapter type S050-050-EU
USB – micro USB cable 0.5 m
Car charger 12–24 V DC
Manual

CZ Nabíjecí LED svítilna



- 1 – vypínač
- 2 – LED reflektor
- 3 – micro USB vstup
- 4 – USB-výstup 5 V DC/1 A



Specifikace

Nabíjecí svítilna s Li-Ion akumulátorem, odolná proti nešetrnému zacházení (prach, špína), určená do domácností. 10 W CREE LED zaručuje dostatečně silnou svítivost. Svítilnu lze nabíjet, případně dobíjet ze sítě 230 V~, 50 Hz, nebo z automobilové zásuvky 12–24 V DC. Má-li svítilna akumulátor vybitý, lze svítilnou svítit připojením na přiložený napájecí zdroj nebo adaptér do auta. Po připojení USB kabelu do USB výstupu je možné nabíjet baterie přenosných zařízení s parametry nabíjení USB (5 V DC/1 A) např. smartphone = funkce powerbanky.

Technická specifikace:

Napájení: Li-Ion 18650 akumulátor;
3,7 V DC / 4 000 mAh
Zdroj světla: 10 W CREE LED – až 850 lm
Režimy svícení: 50 %, 100 %, blikání, vypnuto
Dosvit: 222 m (100 %), 110 m (50 %)
Doba svícení: 3 h (100 %), 8 h (50 %), 5 h – blikání
Doba nabíjení: 12 h

Ochrana proti přehřátí akumulátoru
LED indikace: nabíjení – červená, nabitá – zelená
Provozní teplota svítilny: – 5 °C až +35 °C
Teplota pro nabíjení svítilny: +5 °C až +35 °C
Rozměr svítilny: 150 × 220 × 160 mm
Hmotnost svítilny: 640 g (svítilna + AC/DC napájecí zdroj + car adaptor)

Nabíjení:

Akumulátor svítilny před prvním použitím nabijte. Použijte přiložený AC/DC zdroj nebo Car adaptor. Nabití zcela vybitého akumulátoru trvá 12 hodin. **Svítilnu nabíjejte v suchých vnitřních prostorách při teplotě +5 °C až +35 °C. Není-li svítilna delší dobu používána, je nutné před dalším použitím akumulátor dobít. Akumulátor se samovolně vybíjí a je nutné jej dobíjet minimálně jedenkrát za 3 měsíce, aby se předešlo poklesu napětí a jeho možnému zničení.**

1. Zapojte jeden konec USB kabelu (USB-A) do USB vstupu adaptéru S050-050-EU a druhý konec kabelu micro USB do vstupu ve svítilně, poté připojte adaptér do sítě 230 V~/50 Hz. Na svítilně se rozsvítí červená kontrolka. Když je svítilna (akumulátor) plně nabitá, svítí zelená LED.
2. Po nabití, nejspíše po cca 12 hodinách, odpojte napájecí zdroj od svítilny. Akumulátor lze dobíjet průběžně – nemá paměťový efekt.
3. Svítilnu lze nabíjet i v automobilu – 12–24 V DC přes zásuvku zapalovače. Postup při zapojení a nabíjení je obdobný jako při použití síťového napájecího zdroje. Po nabití napájecí zdroj do automobilu odpojte.

Nabíjení svítilny z automobilu pomocí automobilového adaptéru je možné pouze tehdy, když se automobil nepohybuje (když stojí) a při vypnutém motoru automobilu. V žádném případě se nesmí svítilna nabíjet při zapnutém motoru automobilu, ani když se vozidlo pohybuje.

Výměna akumulátoru:

Výměnu akumulátoru musí provádět pouze osoba s patřičným elektrotechnickým vzděláním.

Vyjmete akumulátorový pack a nahradte jej novým se stejným rozměrem a elektrickými parametry. Daný akumulátor musí být zakoupený pouze u výrobce. Nikdy nepoužívejte neoriginální příslušenství. Pozor na polaritu při výměně akumulátoru.

UPOZORNĚNÍ

- Novou svítilnu je nutno před použitím nabit.
- **Svítilnu nabíjejte v suchých vnitřních prostorách při teplotě +5 °C až +35 °C.**
- **Není-li svítilna delší dobu používána, je nutné před dalším použitím akumulátor dobít. Akumulátor se samovolně vybíjí a je nutné jej dobít minimálně jedenkrát za 3 měsíce, aby se předešlo poklesu napětí a jeho možnému zničení.**
- V případě, že svítilna nesvítil nebo svítí slabě, okamžitě svítilnu nabijte.
- Dojde-li k poškození nebo zničení akumulátoru z důvodu nedodržení výše uvedených pravidel, nebude v případě záruční reklamace svítilny (akumulátoru) reklamace uznána.
- Napájecí síťový zdroj typ S050-050-EU používejte pro nabíjení svítilny, nenabíjejte baterie zařízení, které k tomu nejsou určeny.
- Napájecí síťový zdroj používejte v suchých vnitřních prostorách.
- Při výměně akumulátoru dbejte na správnou polaritu.
- Akumulátor nevhazujte do ohně, nerozebírejte, nezkratujte.
- Akumulátor se stává po upotřebení nebezpečným odpadem. Po upotřebení jej nevhazujte do běžného komunálního odpadu, ale odevzdejte na místech zpětného odběru – např. v obchodě, kde jste svítilnu zakoupili.
- Po ukončení životnosti se celá svítilna ekologicky zlikviduje.
- Svítilna není určena osobám, jimž fyzická, smyslová nebo mentální neschopnost či nedostatek zkušeností a znalostí zabraňuje v jeho bezpečném používání, pokud na ně nebude dohlíženo nebo pokud nebyly instruovány ohledně použití spotřebiče osobou zodpovědnou za jejich bezpečnost. Dětem by nemělo být dovoleno si se svítilnou hrát.



VAROVÁNÍ! Možné nebezpečné OPTICKÉ ZÁŘENÍ!

LED SVÍTILNA – Riziková skupina č. 2 dle EN 62471:2008

**Během provozu se nedívejte do paprsku po delší dobu.
Může být nebezpečné pro vaše oči.**



Nevyhazujte elektrické spotřebiče jako netříděný komunální odpad, použijte sběrná místa tříděného odpadu. Pro aktuální informace o sběrných místech kontaktujte místní úřady. Pokud jsou elektrické spotřebiče uloženy na skládkách odpadků, nebezpečné látky mohou prosakovat do podzemní vody a dostat se do potravního řetězce a poškozovat vaše zdraví.

Seznam dodávek:

Svítilna

Popruh na rameno

Li-Ion baterie 3,7 V/4 000 mAh

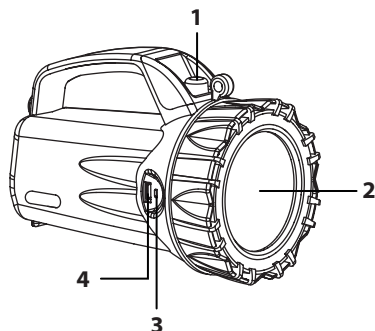
Napájecí síťový zdroj typ S050-050-EU

USB – micro USB kabel 0,5 m

Nabíječ do automobilu 12–24 V DC

Návod

SK Nabíjacie LED svietidlo



- 1 – vypínač
- 2 – LED reflektor
- 3 – micro USB vstup
- 4 – USB-výstup 5 V DC/1 A



Špecifikácia:

Nabíjacie svietidlo s Li-Ion akumulátorom, odolné proti nešetnému zaobchádzaniu (prach, špina), určené do domácností. 10 W CREE LED zaručuje dostatočne silnú svetivosť. Svietidlo je možné nabíjať, prípadne dobíjať zo siete 230 V~, 50 Hz, alebo z automobilovej zásuvky 12–24 V DC. Ak má svietidlo akumulátor vybitý, možno svietidlom sietí pripojením na priložený napájací zdroj alebo adaptérom do auta. Po pripojení USB kábla do USB výstupu je možné nabíjať batérie prenosných zariadení s parametrami nabíjania USB (5 V DC/1 A) napr. smartphone = funkcia powerbanky.

Technická špecifikácia:

Napájanie: Li-Ion 18650 akumulátor;
3,7 V DC / 4 000 mAh
Zdroj svetla: 10 W CREE LED – až 850 lm
Režimy svietenia: 50 %, 100 %, blikanie, vypnuté
Dosvit: 222 m (100 %), 110 m (50 %)
Doba svietenia: 3 h (100 %), 8 h (50 %), 5 h – blikanie
Doba nabíjania: 12 h

Ochrana proti prebitiu akumulátora LED indikácia:
nabíjanie – červená, nabité – zelená
Prevádzková teplota svietidla: – 5 °C až +35 °C
Teplota pre nabíjanie svietidla: +5 °C až +35 °C
Rozmer svietidla: 150 × 220 × 160 mm
Hmotnosť svietidla: 640 g (svietidlo + AC/DC napájací zdroj + auto adaptér)

Nabíjanie:

Akumulátor svietidla pred prvým použitím nabite. Použite priložený AC/DC zdroj alebo auto adaptér. Nabítenie úplne vybitého akumulátora trvá 12 hodín. **Svietidlo nabíjajte v suchých vnútorných priestoroch pri teplote +5 °C až +35 °C. Ak nie je svietidlo dlhšiu dobu používané, je nutné pred ďalším použitím akumulátor dobiť. Akumulátor sa samovoľne vybíja a je nutné ho dobíjať minimálne jedenkrát za 3 mesiace, aby sa predišlo poklesu napätia a jeho možnému zničeniu.**

1. Zapojte jeden koniec USB kábla (USB-A) do USB vstupu adaptéra S050-050-EÚ a druhý koniec kábla micro USB do vstupu vo svietidle, potom pripojte adaptér do siete 230 V~/50 Hz. Na svietidle sa rozsvieti červená kontrolka. Keď je svietidlo (akumulátor) plne nabité, svieti zelená LED.
2. Po nabití, najneskôr po cca 12 hodinách, odpojte napájací zdroj od svietidla. Akumulátor možno dobíjať priebežne – nemá pamäťový efekt.
3. Svietidlo je možné nabíjať aj v automobile – 12–24 V DC cez zásuvku zapalovača. Postup pri zapojení a nabíjaní je obdobný ako pri použití sieťového napájacieho zdroja. Po nabití napájací zdroj do automobilu odpojte.

Nabíjanie svietidla z automobilu pomocou automobilového adaptéra je možné iba vtedy, keď sa automobil nepohybuje (keď stojí) a pri vypnutom motore automobilu. V žiadnom prípade sa nesmie svietidlo nabíjať pri zapnutom motore automobilu, ani keď sa vozidlo pohybuje.

Výmena akumulátora:

Výmenu akumulátora musí vykonávať iba osoba s patričným elektrotechnickým vzdelaním.

Vyberte akumulátorový pack a nahradte ho novým s rovnakým rozmerom a elektrickými parametrami. Daný akumulátor musí byť zakúpený iba u výrobcu. Nikdy nepoužívajte neoriginálne príslušenstvo. Pozor na polaritu pri výmene akumulátora.

UPOZORNENIE

- Nové svietidlo je nutné pred použitím nabiť.
- **Svietidlo nabíjajte v suchých vnútorných priestoroch pri teplote +5 °C až +35 °C.**
- **Ak nie je svietidlo dlhšiu dobu používané, je nutné pred ďalším použitím akumulátor dobiť. Akumulátor sa samovoľne vybijá a je nutné ho dobíjať minimálne jedenkrát za 3 mesiace, aby sa predišlo poklesu napätia a jeho možnému zničeniu.**
- V prípade, že svietidlo nesvieti alebo svieti slabo, okamžite svietidlo nabite.
- Ak dôjde k poškodeniu alebo zničeniu akumulátora z dôvodu nedodržania vyššie uvedených pravidiel, nebude v prípade záručnej reklamácie svietidla (akumulátora) reklamácia uznaná.
- Napájací sieťový zdroj typ S050-050-EÚ používajte pre nabíjanie svietidla, nenabíjajte batérie zariadenia, ktoré na to nie sú určené.
- Napájací sieťový zdroj používajte v suchých vnútorných priestoroch.
- Pri výmene akumulátora dbajte na správnu polaritu.
- Akumulátor nevhadzujte do ohňa, nerozoberajte, neskratujte.
- Akumulátor sa stáva po použití nebezpečným odpadom. Po spotrebovaní ho nevyhadzujte do bežného komunálneho odpadu, ale odovzdajte na miestach spätného odberu – napr. v obchode, kde ste svietidlo zakúpili.
- Po ukončení životnosti sa celé svietidlo ekologicky zlikviduje.
- Svietidlo nie je určené osobám, ktorým fyzická, zmyslová alebo mentálna neschopnosť či nedostatok skúseností a znalostí zabraňuje v jeho bezpečnom používaní, pokiaľ na ne nebude dohliadané alebo pokiaľ neboli inštruované ohľadom použitia spotrebiča osobou zodpovednou za ich bezpečnosť. Deťom by nemalo byť dovolené si so svietidlom hrať.



VAROVANIE! Možné nebezpečné OPTICKÉ ŽIARENIE!
LED SVIETIDLO – Riziková skupina č. 2 podľa EN 62471:2008

**Počas prevádzky sa nepozerajte do lúčov po dlhšiu dobu.
Môžu byť nebezpečné pre vaše oči.**



Nevhadzujte elektrické spotrebiče ako netriedený komunálny odpad, použite zberné miesta triedeného odpadu. Pre aktuálne informácie o zberných miestach kontaktujte miestne úrady. Ak sú elektrické spotrebiče uložené na skládkach odpadkov, nebezpečné látky môžu presakovať do podzemnej vody a dostať sa do potravinového reťazca a poškodzovať vaše zdravie.

Zoznam dodávky:

Svietidlo

Pásik na rameno

Li-Ion batéria 3,7 V/4 000 mAh

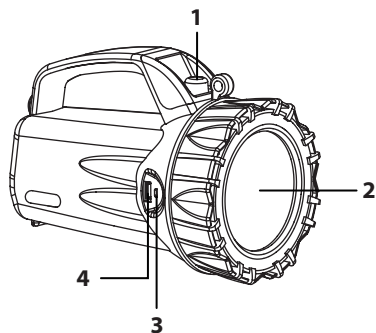
Napájací sieťový zdroj typ S050-050-EÚ

USB – micro USB kábel 0,5 m

Nabíjač do automobilu 12–24 V DC

Návod

PL Latarka akumulatorowa LED



- 1 – wyłącznik
- 2 – LED reflektor
- 3 – wejście USB micro
- 4 – wyjście USB – 5 V DC/1 A



Specyfikacja:

Latarka akumulatorowa z akumulatorem Li-Ion jest odporna na nieostrożne posługiwanie się (pył, brud) i jest przeznaczona do zastosowania w gospodarstwie domowym. 10 W dioda CREE LED zapewnia dostateczną światłość. Latarkę można ładować, ewentualnie doładować z sieci 230 V~, 50 Hz albo z gniazdka samochodowego 12–24 V DC. Jeżeli latarka ma rozładowany akumulator, to można z niej korzystać po podłączeniu do zasilacza z kompletu albo do adaptera samochodowego. Po podłączeniu przewodu USB do wyjścia USB można ładować baterie urządzeń przenośnych o parametrach ładowania USB (5 V DC/1 A) na przykład smartfon = funkcja powerbanku.

Specyfikacja techniczna:

Zasilanie: akumulator Li-Ion 18650; 3,7 V DC / 4 000 mAh
Źródło światła: 10 W dioda CREE LED – do 850 lm
Tryby świecenia: 50 %, 100 %, miganie, wyłącz
Zasięg: 222 m (100 %), 110 m (50 %)
Czas świecenia: 3 godz. (100 %), 8 godz. (50 %),
5 godz. – miganie
Czas ładowania: 12 godz.

Ochrona przed przeładowaniem akumulatora Wskaźnik LED:
ładowanie – czerwony, pełne naładowanie – zielony
Temperatura pracy latarki: – 5 °C do +35 °C
Temperatura ładowania latarki: +5 °C do +35 °C
Wymiary latarki: 150 × 220 × 160 mm
Ciężar latarki: 640 g (latarka + zasilacz AC/DC + adapter samochodowy)

Ładowanie:

Akumulator latarki przed pierwszym użyciem trzeba naładować. Korzystamy z zasilacza AC/DC z kompletu albo z adaptera samochodowego. Ładowanie całkowicie rozładowanego akumulatora trwa 12 godzin. **Latarkę ładuje się w suchych pomieszczeniach wewnętrznych przy temperaturze +5 °C do +35 °C. Jeżeli latarka nie była przez dłuższy czas używana, to przed kolejnym włączeniem trzeba doładować akumulator. Akumulator rozładowuje się samoczynnie i trzeba go doładowywać minimum raz na 3 miesiące, aby zapobiec spadkowi napięcia i jego możliwemu zniszczeniu.**

1. Jeden koniec przewodu USB (USB-A) podłączamy do wejścia USB adaptera S050-050-EU, a drugi koniec przewodu do wejścia micro USB w latarce, potem podłączamy adapter do sieci 230 V~/50 Hz. Na latarce zapala się czerwona lampka sygnalizacyjna. Kiedy latarka (akumulator) jest całkowicie naładowana, zacznie świecić zielona dioda LED.
2. Po naładowaniu, najpóźniej po około 12 godzinach, odłączamy zasilacz od latarki. Akumulator nie ma efektu pamięciowego – można go doładowywać na bieżąco.
3. Latarkę można również ładować w samochodzie – 12–24 V DC z gniazdka zapalniczki. Postępowanie przy podłączeniu i ładowaniu jest podobne, jak przy korzystaniu z zasilacza. Po naładowaniu adapter odłączamy od samochodu.

Ładowanie latarki z samochodu za pomocą adaptera samochodowego jest możliwe tylko wtedy, kiedy samochód nie jedzie (kiedy stoi) i przy wyłączonym silniku samochodu. W żadnym razie nie wolno ładować latarki przy włączonym silniku samochodu, ani kiedy samochód się porusza.

Wymiana akumulatora:

Wymianę akumulatora musi wykonywać wyłącznie osoba posiadająca odpowiednie kwalifikacje elektrotechniczne.

Wycinamy pakiet akumulatorów i zastępujemy go nowym o tych samych wymiarach i parametrach elektrycznych. Ten akumulator musi być kupiony tylko u producenta. Nigdy nie korzystamy z nieoryginalnego wyposażenia. Uwaga na polaryzację przy wymianie akumulatora.

UWAGI

- Nową latarkę należy naładować przed pierwszym użyciem.
- **Latarkę ładuje się w suchych pomieszczeniach wewnętrznych przy temperaturze +5 °C do +35 °C.**
- **Jeżeli latarka nie była przez dłuższy czas używana, to przed kolejnym włączeniem trzeba doładować akumulator. Akumulator rozładowuje się samoczynnie i trzeba go doładowywać minimum raz na 3 miesiące, aby zapobiec spadkowi napięcia i jego możliwemu zniszczeniu.**
- W przypadku, gdy lampa nie świeci albo świeci słabo, natychmiast ją ładujemy.
- Jeżeli z powodu nieprzestrzegania wyżej wymienionych zasad dojdzie do uszkodzenia albo zniszczenia akumulatora, to przypadku złożenia reklamacji latarki (akumulatora), nie będzie ona uznana.
- Zasilacz sieciowy typu S050-050-EU używamy tylko do ładowania latarki, nie ładujemy z niego baterii, które nie są do tego przystosowane.
- Z zasilacza sieciowego korzystamy tylko w suchych pomieszczeniach wewnętrznych.
- Przy wymianie akumulatora zachowujemy poprawną polaryzację.
- Akumulatora nie wrzucamy do ognia, nie rozbieramy go i nie zwieramy.
- Akumulator po zużyciu staje się odpadem niebezpiecznym. Po zużyciu nie wyrzucamy go ze zwykłymi odpadami komunalnymi, ale oddajemy w miejscu zbierania surowców wtórnych – na przykład w sklepie, w którym latarka była zakupiona.
- Po zakończeniu eksploatacji całą latarkę likwiduje się ekologicznie.
- Latarka nie jest przeznaczona do użytkowania przez osoby (łącznie z dziećmi), którym niezdolność fizyczna, umysłowa albo mentalna, ewentualnie brak wiedzy albo doświadczenia, uniemożliwia bezpieczne korzystanie z tego urządzenia, o ile nie jest nad nimi sprawowany nadzór albo, jeżeli nie zostały odpowiednio poinstruowane o zasadach użytkowania tego urządzenia przez osobę odpowiedzialną za ich bezpieczeństwo. Należy zapewnić, żeby dzieci nie mogły bawić się tą latarką.



OSTRZEŻENIE! Możliwość występowania niebezpiecznego PROMIENIOWANIA OPTYCZNEGO!
LATARKA LED – Grupa ryzyka nr 2 zgodnie z EN 62471:2008

Podczas świecenia nie należy przez dłuższy czas patrzeć bezpośrednio w promień światła. To może stanowić zagrożenie dla Państwa wzroku.



Zużytych urządzeń elektrycznych nie należy wyrzucać, jako niesortowane odpady komunalne; należy korzystać ze składowisk odpadów sortowanych. W celu uzyskania aktualnych informacji o punktach zbierania takich odpadów prosimy kontaktować się z lokalnymi organami administracji. Gdyby urządzenia elektryczne były wyrzucane na wysypiska śmieci, to niebezpieczne substancje mogłyby przesiąkać do wód podziemnych, przedostawać się do łańcucha pokarmowego i szkodzić zdrowiu i samopoczuciu ludzi.

Pozycje dostawy:

Latarka

Pasek na ramie

Akumulator Li-Ion 3,7 V/4 000 mAh

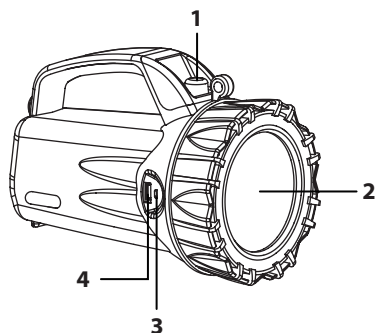
Zasilacz sieciowy typu S050-050-EU

Przewód USB – micro USB o długości 0,5 m

Adapter samochodowy 12–24 V DC

Instrukcja

HU Újratölthető LED-es lámpa



- 1 – kapcsoló
- 2 – LED spotlámpa
- 3 – mikro USB bemenet
- 4 – USB kimenet 5 V DC/1 A



Jellemzők

Háztartási használatra való, újratölthető lámpa lítium-ion akkumulátorral. Szélsőséges körülményeknek (por, kosz) is ellenáll. Egy 10 W-os CREE LED biztosítja a megfelelő fényerősséget. A lámpa tölthető vagy újratölthető egy 230 V-os, 50 Hz-es hálózatról vagy egy 12–24 V DC szivargyűjtő aljzatról. Ha a lámpa akkumulátora lemerül, a lámpát adatterről vagy szivargyűjtőre csatlakoztatva tovább használhatja. Az USB kábelt az USB csatlakozóra kötve újratöltheti az olyan, megfelelő tulajdonságokkal rendelkező, USB-töltős (5 V DC/1 A) hordozható készülékeket, mint pl. az okostelefonokat. Ezt nevezzük power bank (külső akkumulátoros) funkciónak.

Jellemzők:

Tápellátás: Lítium-ion 18650 akkumulátor;
3,7 V DC / 4 000 mAh

Fényforrás: 10 W CREE LED – akár 850 lm

Üzem módok: 50 %, 100 %, villogó, kikapcsolt

Hatótávolság: 222 m (100 %), 110 m (50 %)

Akku élettartama: 3 óra (100 %), 8 óra (50 %), 5 óra – villogó

Töltési idő: 12 óra

Akku túltöltődés elleni védelme

LED jelzőfények: töltés – piros, feltöltve – zöld

Lámpa üzemi hőmérséklete: – 5 °C és +35 °C között

Lámpa töltési hőmérséklete: +5 °C és +35 °C között

Lámpa mérete: 150 × 220 × 160 mm

Lámpa súlya: 640 g (lámpa + AC/DC adapter + autós adapter)

Töltés:

Az első használat előtt tölts fel a lámpa akkumulátorát! Használja a melléklet AC/DC adaptert vagy az autós adaptert. A lemerült akkumulátor teljes feltöltése 12 órát vesz igénybe. **A lámpát beltérben, +5 °C és +35 °C közötti hőmérsékleten töltsd fel! Ha a lámpát hosszabb ideig nem használta, az újabb használat előtt az akkumulátort ismét fel kell tölteni. Az akkumulátor kisüti önmagát, és legalább háromhavonta feltétlenül újra kell tölteni, hogy a feszültsége ne csökkenjen, és az akkumulátor ne váljon használhatatlanná.**

1. Csatlakoztassa az USB kábel egyik végét (USB-A) az S050-050-EU adapter USB-csatlakozójába, a másik, mikro USB csatlakozós végét pedig a lámpa bemeneti csatlakozójába; ezután csatlakoztassa az adaptert a 230 V~/50 Hz hálózati áramforráshoz. Ekkor bekapcsol a lámpán a piros jelzőfény. Amikor a lámpa (akkumulátor) teljesen feltöltődik, a LED zöldre vált.
2. Újratöltés után, de nem később, mint 12 óra elteltével húzza ki az adaptert a lámpából. Az akkumulátort több részletben is újra lehet tölteni. Ez nem befolyásolja a készülék memóriáját.
3. A lámpát autóban is feltöltheti a 12/24 V-os DC szivargyűjtő segítségével. A csatlakoztatás és újratöltés folyamata azonos a hálózatról való töltéssel. Újratöltés után húzza ki az adaptert a csatlakozóból.

A lámpát csak akkor lehet az autótöltőről újratölteni, amikor a jármű áll, és a motor le van állítva. **Semmilyen körülmények között ne kísérelje meg a lámpa töltését mozgó járműben,** vagy ha az autó motorja jár.

Akkumulátorcsere:

Az akkumulátort kizárólag megfelelően képzett személy cserélheti ki.

Vegye ki az akkumulátorcsomagot, és tegyen a helyére egy új, azonos méretű és azonos elektromos tulajdonságokkal rendelkező akkumulátort. Az új akkumulátort kizárólag a gyártótól szerezze be. Soha ne használjon más gyártmányú alkatrészeket. Ügyeljen rá, hogy az új akkumulátort megfelelő irányba helyezze be.

FIGYELEM

- Az új lámpát az első használat előtt fel kell tölteni.
- **A lámpát beltérben, +5 °C és +35 °C közötti hőmérsékleten töltsse fel!**
- **Ha a lámpát hosszabb ideig nem használta, az újabb használat előtt az akkumulátort ismét fel kell tölteni. Az akkumulátor kisüti önmagát, és legalább háromhavonta feltétlenül újra kell tölteni, hogy a feszültsége ne csökkenjen, és az akkumulátor ne váljon használhatatlanná.**
- Ha a lámpa nem világít vagy gyenge a fénye, azonnal töltsse fel!
- Ha az akkumulátor a fenti szabályok figyelmen kívül hagyása miatt sérül meg vagy megy tönkre, a lámpára (akkumulátorra) vonatkozó, garanciális időtartam alatt felmerülő garanciaigények semmisnek minősülnek.
- Kizárólag az S050-050EUU típusú hálózati adaptert használja a lámpa újratöltéséhez. Ne próbálja az akkumulátorokat más célra gyártott adapterrel feltölteni!
- Az AC adaptert csak beltérben, száraz helyen használja.
- Ügyeljen rá, hogy az új akkumulátort megfelelő irányba helyezze be.
- Ne dobja az akkumulátort tűzbe, ne szerelje szét, és ne próbálja rövidre zárni!
- A teljesen kimerült akkumulátor veszélyes hulladéknak számít. A teljesen kimerült akkumulátort ne dobja a vegyes háztartási hulladék közé! Az akkumulátort az erre kijelölt gyűjtőpontokon adja le, vagy vigye vissza a boltba, ahol a lámpát vásárolta.
- Élettartama végén a teljes lámpát környezetbarát módon kell hulladékként elhelyezni.
- A lámpát testi, érzékszervi vagy szellemi fogyatékkal élők (beleértve a gyermekeket), illetve tapasztalat vagy ismeretek hiányában hozzá nem értő személyek kizárólag a biztonságukért felelős személy felügyelete vagy használatra vonatkozó útmutatásai mellett használhatják. Ne engedje, hogy gyermekek játsszanak a lámpával!



FIGYELEM! Potenciálisan ártalmas OPTIKAI SUGÁRZÁS!
LED LÁMPA – Kockázati osztály sz. 2, az EN 62471:2008 szabvány alapján

**Ne nézzen hosszabb ideig közvetlenül a lámpába, ha a lámpa világít.
Ez károsíthatja az Ön szemét.**



Ne dobja ki az elektromos berendezéseket a háztartási hulladék közé, vegye igénybe az erre szakosodott begyűjtő pontokat. A hulladékgyűjtő helyekről a helyi önkormányzatnál kaphat naprakész információt. Ha elektromos készülékek kerülnek a háztartási hulladék közé, azok veszélyes anyagai beszivároghatnak a talajvizbe, így olyan mérgező anyag juthat a táplálékláncba, amely az Ön egészségét is veszélyeztetheti.

A csomag tartalma:

Lámpa

Fekete tartóv a vállra

Lítium-Ion akkumulátor 3,7 V/4 000 mAh

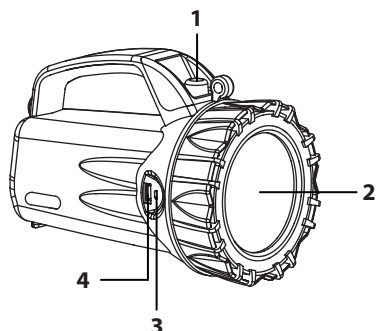
AC adapter + kábel, típus: S050-050-EU

USB – mikro USB kábel, 0,5 m

Autós adapter 12–24 V DC

Használati útmutató

SI Polnilna LED svetilka



- 1 – stikalo
- 2 – LED žaromet
- 3 – micro USB vhod
- 4 – USB-izhod 5 V DC/1 A



Specifikacija:

Polnilna svetilka z Li-Ion akumulatorjem, odporna proti vlagi in mehanskim poškodbam, ki jih povzročata prah in umazanija, namenjena za gospodinjstvo. 10 W CREE LED zagotavlja zadostno svetilnost. Svetilko je možno polniti, oz. dopolnjevati z omrežja 230 V~, 50 Hz ali iz avtomobilske vtičnice 12–24 V DC. Če je akumulator svetilke izpraznjen, je s svetilko možno svetiti s priključitvijo na priložen usmernik ali adapter za v avto. Po priključitvi USB kablo v USB izhod je možno polniti baterije prenosnih naprav s parametri polnjenja USB (5 V DC/1 A) npr. pametne telefone = funkcija powerbanka.

Tehnična specifikacija:

Napajanje: Li-Ion 18650 akumulator;
3,7 V DC / 4 000 mAh
Vir svetlobe: 10 W CREE LED – až 850 lm
Načini svetlenja: 50 %, 100 %, utripanje, izklopljeno
Domet svetlobe: 222 m (100 %), 110 m (50 %)
Čas delovanja: 3 h (100 %), 8 h (50 %), 5 h – utripanje
Čas polnjenja: 12 h

Zaščita proti prenapolnjenju akumulatorja LED indikacija:
polnjenje – rdeča, napolnjeno – zelena
Delovna temperatura svetilke: – 5 °C do +35 °C
Temperatura pri polnjenju svetilke: +5 °C do +35 °C
Dimenzije svetilke: 150 × 220 × 160 mm
Teža svetilke: 640 g (svetilka + AC/DC napajalni usmernik + avto adapter)

Polnjenje:

Akumulator svetilke pred prvo uporabo napolnite. Uporabite priložen AC/DC napajalni usmernik ali avto adapter. Polnjenje popolnoma izpraznjenega akumulatorja traja 12 ur. **Svetilko polnite v suhih notranjih prostorih pri temperaturi +5 °C do +35 °C. Če svetilke dlje časa ne uporabljate, je akumulator treba pred uporabo napolniti. Akumulator se sam prazni in ga je treba najmanj enkrat na 3 mesece polniti, da se prepreči padec napetosti ali morebitno uničenje le-tega.**

1. Eden konec USB kablo (USB-A) priključite v USB vhoda usmernika S050-050-EU in drugi konec kablo micro USB v vhod na svetilki, nato usmernik priključite na omrežje 230 V/50 Hz. Na svetilki se prižge rdeča kontrolna lučka. Ko je svetilka (akumulator) popolnoma napolnjena, sveti zelena LED.
2. Po napolnitvi, najpozneje po cca 12 urah, izključite usmernik iz svetilke. Akumulator je možno polniti sproti – nima spominskega efekta.
3. Svetilko je možno polniti tudi v avtomobilu – 12–24 V DC prek vtičnice vžigalnika. Postopek priključitve in polnjenja je podoben, kot pri uporabi napajalnega usmernika. Po napolnitvi polnilec za v avtomobil odklopite.

Polnjenje svetilke iz avtomobila s pomočjo avtomobilskega adapterja je možno le takrat, ko se avtomobil ne premika (ko stoji) in pri izklopljenem motorju avtomobila. Svetilka se v nobenem primeru ne sme polniti pri vklopljenem motorju avtomobila, niti ko se vozilo premika.

Zamenjava akumulatorja:

Zamenjavo akumulatorja naj izvaja spreten uporabnik ustrezno usposobljen za elektrotehniko.

Odstranite akumulator in ga nadomestite z novim z enakimi dimenzijami in električnimi parametri. Akumulator mora biti kupljen le pri proizvajalcu. Nikoli ne uporabljajte neoriginalnega pribora. Pri zamenjavi akumulatorja pazite na polarnost.

OPOZORILO

- Novo svetilko je treba pred uporabo napolniti.
- **Svetilko polnite v suhih notranjih prostorih pri temperaturi +5 °C do +35 °C.**
- **Če svetilke dlje časa ne uporabljate, je akumulator treba pred uporabo napolniti. Akumulator se sam prazni in ga je treba najmanj enkrat na 3 mesece polniti, da se prepreči padec napetosti ali morebitno uničenje le-tega.**
- V primeru, da svetilka ne sveti, ali sveti slabo, jo nemudoma napolnite.
- Če pride do poškodbe ali uničenja akumulatorja zaradi neupoštevanja zgoraj navedenih pravil, v primeru garancijske reklamacije svetilke (akumulatorja), reklamacija ne bo priznana.
- Napajalni usmernik tip S050-050-EU uporabljajte le za polnjenje svetilke, ne polnite baterij, ki za to niso namenjene.
- Napajalni usmernik uporabljajte le v suhih notranjih prostorih.
- Pri menjavi akumulatorja bodite pozorni na pravilno polarnost.
- Akumulatorja ne mečite v ogenj, ne razstavlajte in ne povzročajte kratkega stika.
- Akumulator po koncu uporabe postane nevaren odpadke. Po uporabi ga ne odlagajte skupaj z običajnimi odpadki, odložite ga na odlagališča za recikliranje – npr. v trgovini, kjer ste svetilko kupili.
- Po koncu življenjske dobe se cela svetilka ekološko odstrani.
- Svetilke ne smejo uporabljati osebe (vključno otrok), ki jih fizična, čutna ali mentalna nesposobnost ali pomanjkanje izkušenj, in znanj ovirajo pri varni uporabi naprave, če pri tem ne bodo nadzorovane, ali če jih o uporabi naprave ni poučila oseba, ki je odgovorna za njihovo varnost. Nujen je nadzor nad otroki, da bo zagotovljeno, da se ne bodo z napravo igrali.



OPOZORILO! OPTIČNA SEVANJA!

LED SVETILKA – Rizična skupina št. 2 v skladu z EN 62471:2008

**Med delovanjem ne glejte dlje časa v svetlobni žarek.
Lahko je nevarno za vaše oči.**



Električnih naprav ne odlagajte jih med mešane komunalne odpadke, uporabljajte zbirna mesta ločenih odpadkov. Za aktualne informacije o zbirnih mestih kontaktirajte lokalne oblasti. Če so električne naprave odložene na odlagališčih odpadkov, nevarne snovi lahko pronicajo v podzemne vode in pridejo v prehranjevalno verigo ter tako škodujejo vašemu zdravju in dobremu počutju.

Seznam seta:

Svetilka

Pas za nošenje preko ramena

Li-Ion akumulator 3,7 V/4 000 mAh

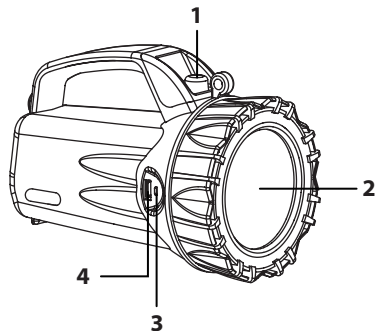
Napajalni usmernik tip S050-050-EU

USB – micro USB kabel 0,5 m

Polnilec za v avtomobil 12–24 V DC

Navodila

RS|HR|BA LED svjetiljka s mogućnošću ponovnog punjenja



- 1 – prekidač
- 2 – LED reflektor
- 3 – mikro USB ulaz
- 4 – USB izlaz 5 V DC/1 A



Specifikacije

Svjetiljka s mogućnošću ponovnog punjenja s litij-ionskim akumulatorom, otporna na otežane uvjete (prašinu, prljavštinu) za upotrebu u kućanstvu. CREE LED svjetlo od 10 W pruža dovoljnu jačinu svjetla. Svjetiljka se može puniti ili ponovno puniti putem mreže od 230 V~, 50 Hz, ili putem utičnice od 12–24 V u automobilu. Ako se akumulator svjetiljke isprazni, svjetiljka se i dalje može upotrebljavati tako da se spoji na priloženi strujni adapter ili adapter za automobil. Priključivanjem USB kabela na USB ulaz omogućuje se punjenje baterija prijenosnih uređaja s parametrima punjenja putem USB uređaja (5 V DC/1 A) npr. pametnog telefona = funkcija power bank.

Specifikacije:

Napajanje: Litij-ionski akumulator 18650;
3.7 V DC / 4 000 mAh
Izvor svjetlosti: CREE LED od 10 W – do 850 lm
Načini rada svjetla: 50 %, 100 %, treperenje, isključeno svjetlo
Domet: 222 m (100 %), 110 m (50 %)
Trajanje svjetla: 3 h (100 %), 8 h (50 %), 5 h – treperenje
Vrijeme punjenja: 12 h

Zaštita od prekomjernog punjenja akumulatora
LED indikator: punjenje – crveni, napunjeno – zeleni
Radna temperatura svjetiljke: – 5 °C do +35 °C
Temperatura punjenja svjetiljke: +5 °C do +35 °C
Veličina svjetiljke: 150 × 220 × 160 mm
Težina svjetiljke: 640 g (svjetiljka + strujni adapter AC/DC + adapter za punjenje u automobilu)

Punjenje:

Akumulator svjetiljke napunite prije prve upotrebe. Upotrijebite priloženi adapter AC/DC ili adapter za punjenje u automobilu. Punjenje potpuno praznog akumulatora traje 12 sati. **Svjetiljku puniti na suhim i zatvorenim mjestima pri temperaturi od +5 °C do +35 °C. Ako se svjetiljka dulje vrijeme nije upotrebljavala, akumulator treba ponovno napuniti prije daljnje upotrebe. Akumulator je opremljen funkcijom samopražnjenja i mora se ponovno napuniti najmanje svaka tri mjeseca kako bi se spriječio pad napona i potencijalna neupotrebljivost akumulatora.**

1. Jedan kraj USB kabela (USB-A) priključite na USB ulaz adaptera S050-050-EU, a drugi kraj mikro USB-a u ulazni priključak svjetiljke; adapter zatim priključite na mrežno napajanje od 230 V~/50 Hz. Uključit će se crveni indikator na svjetiljci. Kada se svjetiljka (akumulator) napuni do kraja, uključit će se zeleno LED svjetlo.
2. Nakon punjenja isključite adapter iz svjetiljke nakon najviše 12 sati. Akumulator se može puniti s prekidačima – nema memorijskog efekta.
3. Svjetiljka se može puniti i u automobilu – 12–24 V DC putem utičnice u upaljaču za cigarete. Postupak za priključivanje i punjenje sličan je prilikom upotrebe mrežnog adaptera. Nakon punjenja isključite adapter za punjenje u automobilu.

Svjetiljka se može puniti putem adaptera za punjenje u automobilu samo dok je vozilo zaustavljeno i dok je motor isključen. Strogo je zabranjeno punjenje svjetiljke dok motor radi ili dok je automobil u pokretu.

Zamjena akumulatora:

Akumulator smije mijenjati samo osoba s odgovajućom obukom električara.

Izvadite paket akumulatora i zamijenite ga novim istih dimenzija i električnih specifikacija. Novi akumulator morate kupiti od proizvođača. Zabranjena je upotreba neoriginalnih sastavnih dijelova. Pripazite na ispravan polaritet prilikom zamjene akumulatora.

UPOZORENJE

- Kada je nova, svjetiljku je potrebno napuniti prije upotrebe.
- Svjetiljku puniti na suhim i zatvorenim mjestima pri temperaturi od +5 °C do +35 °C.
- Ako se svjetiljka dulje vrijeme nije upotrebljavala, akumulator treba ponovno napuniti prije daljnje upotrebe. Akumulator je opremljen funkcijom samopražnjenja i mora se ponovno napuniti najmanje svaka tri mjeseca kako bi se spriječio pad napona i potencijalna neupotrebljivost akumulatora.
- Ako svjetiljka ne svijetli ili je svjetlost slaba, odmah je napunite.
- Ako se akumulator ošteti ili uništi radi nepoštivanja gore navedenih pravila, pritužbe u jamstvenom razdoblju za svjetiljku (akumulator) neće se priznati.
- Za punjenje svjetiljke upotrebljavajte isključivo mrežni adapter vrste S050-050EUU; ne puniti akumulatore uređaja koji nisu namijenjeni za ponovno punjenje.
- Strujni adapter upotrebljavajte samo na suhim zatvorenim mjestima.
- Prilikom zamjene akumulatora pripazite na ispravan polaritet.
- Ne bacajte akumulator u vatru, ne rastavljajte ga i ne izazivajte kratak spoj na njemu.
- Kada se isprazni, akumulator postaje opasan otpad. Prazne akumulatore ne odlažite u kućanski otpad. Odložite ih na za to predviđenim lokacijama, primjerice u trgovinu gdje je svjetiljka kupljena.
- Na kraju vijeka trajanja čitavu svjetiljku treba zbrinuti na ekološki podoban način.
- Nije predviđeno da svjetiljku upotrebljavaju osobe smanjenih fizičkih, osjetilnih ili mentalnih sposobnosti koje nemaju iskustva i znanja za sigurnu upotrebu, osim ako nisu pod nadzorom ili ako ne dobivaju upute od osobe zadužene za njihovu sigurnost. Djeci je zabranjeno igranje sa svjetiljkom.



UPOZORENJE! Potencijalno opasno OPTIČKO ZRAČENJE!
LED SVJETILJKA – Rizična skupina br. 2 u skladu s EN 62471:2008

Nemojte dulje vrijeme gledati u svjetlo tijekom upotrebe.
To može biti opasno za oči.

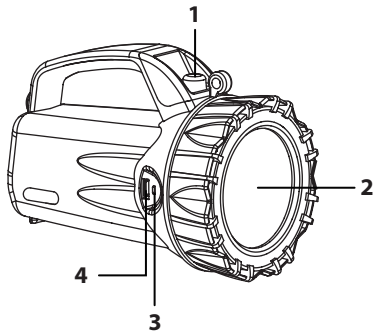


Zabranjeno je odlaganje električnih uređaja u raznovrsni kućanski otpad, zbrinite na odlagalištima za odvojeno sakupljanje otpada odvojeno sakupljanje otpada. Informacije o odlagalištima zatražite od tijela lokalne vlasti. Ako se električni uređaji odlože u otpad opasne tvari mogu iscuriti u podzemne vode, ući u prehrambeni lanac i štetno djelovati na vaše zdravlje.

Popis za isporuku:

Svjetiljka
Pojas za rame
Litij-Ionska baterija 3,7 V/4 000 mAh
Strujni adapter vrste S050-050-EU
USB – mikro USB kabel 0,5 m
Punjač za automobil 12–24 V DC
Priručnik

DE LED-Akku-Handlampe



- 1 – Schalter
- 2 – LED-Reflektor
- 3 – Mikro-USB-Eingang
- 4 – USB-Ausgang 5 V DC/1 A



Spezifikationen

Die aufladbare Lampe mit Li-Ion-Akku, widerstandsfähig gegen grobe Verschmutzung (Staub, Schmutz). Nur für den Privatgebrauch bestimmt. Die 10 W CREE-LED garantiert eine ausreichende Leuchtkraft. Das Aufladen der Lampe kann über ein Stromnetz von 230 V~, 50 Hz oder über den Zigarettenanzünder 12–24 V DC erfolgen. Falls der Lampen-Akku entladen ist, können Sie die Lampe an das zugehörige Ladegerät anschließen oder an den Auto-Adapter. Nach dem Anschließen an den USB-Ausgang, können Sie die Batterie des Übertragungsgerätes mit den USB-Ladeparametern (5 V DC/1 A) beispielsweise Smartphone = Powerbank-Funktion aufladen.

Technische Spezifikation:

Versorgung: Li-Ion 18650 Akku; 3,7 V DC / 4 000 mAh
Lichtquelle: 10 W CREE-LED – bis 850 lm
Beleuchtungs-Modi: 50 %, 100 %, Blinken, ausgeschaltet.
Ausleuchtung: 222 m (100 %), 110 m (50 %)
Leuchtdauer: 3 h (100 %), 8 h (50 %), 5 h – Blinken
Ladedauer: 12 Std.

Überladungsschutz für den Akku
LED-Anzeige Laden – rot, aufgeladen – grün
Betriebstemperatur der Lampe: – 5 °C bis +35 °C
Aufladetemperatur der Lampe: +5 °C bis +35 °C
Maße der Lampe: 150 x 220 x 160 mm
Gewicht der Lampe: 640 g (Lampe + AC/DC Ladequelle + Auto-Adapter)

Laden

Vor der Verwendung muss der Akku voll aufgeladen werden. Verwenden Sie die mitgelieferte AC/DC-Netzteil oder den Auto-Adapter. Das Aufladen des vollständig entladenen Akkus dauert 12 Stunden. **Laden Sie die Lampe in trockenen Innenbereichen bei einer Temperatur von +5 °C bis +35 °C. Wenn Sie eine längere Zeit die Lampe nicht verwenden, müssen Sie vor der weiteren Verwendung den Akku aufladen. Der Akku entlädt sich selbsttätig. Er muss mindestens einmal alle drei Monate aufgeladen werden, damit das Tiefentladen und seine mögliche Beschädigung verhindert werden.**

1. Schließen Sie ein Ende des USB-Kabels (USB-A) an den USB-Ausgang des Adapters S050-050-EU an und das andere Ende des Mikro-USB-Kabels in den Eingang der Lampe. Danach schließen Sie den Adapter an das Stromnetz 230 V~/50 Hz an. An der Lampe leuchtet eine rote Kontrolllampe. Wenn die Lampe (der Akkumulator) voll aufgeladen ist, leuchtet die LED-Kontrolllampe grün.
2. Trennen Sie das Netzanschlussgerät spätestens nach ca. 12 Stunden nach dem Aufladevorgang von der Lampe. Der Akkumulator kann kontinuierlich aufgeladen werden – er besitzt keinen Speichereffekt.
3. Das Aufladen der Lampe kann im Auto erfolgen – 12–24 V DC – über den Zigarettenanzünder. Die Vorgehensweise in Bezug auf den Anschluss sowie das Aufladen ist analog wie bei der Verwendung eines Netzanschlussgerätes. Nach dem Aufladen trennen Sie die Lampe vom Auto-Netzteil.

Das Aufladen der Lampe im Auto mithilfe des Zigarettenanzünder ist nur dann möglich, wenn das Auto nicht bewegt wird (wenn es steht) und bei ausgeschaltetem Motor. Auf gar keinen Fall darf die Lampe bei angeschaltetem Motor aufgeladen werden, auch nicht, wenn das Fahrzeug bewegt wird.

Akku-Wechsel:

Der Akku-Wechsel darf nur von einer Person mit einer entsprechenden elektrotechnischen Ausbildung durchgeführt werden.

Nehmen Sie den Akku-Pack heraus und ersetzen Sie ihn durch einen neuen mit den gleichen Maßen und gleichen elektrischen Parametern. Der betreffende Akkumulator darf nur beim Hersteller gekauft werden. Verwenden Sie niemals Nicht-Original-Zubehör Achten Sie auf die Polarität beim Austausch des Akkus.

HINWEIS

- Vor der Verwendung muss die neue Lampe aufgeladen werden.
- **Laden Sie die Lampe in trockenen Innenbereichen bei einer Temperatur von +5 °C bis +35 °C.**
- **Wenn Sie eine längere Zeit die Lampe nicht verwenden, müssen Sie vor der weiteren Verwendung Der Akku entlädt sich selbsttätig. Er muss mindestens einmal alle drei Monate aufgeladen werden, damit das Tiefentladen und seine mögliche Beschädigung verhindert werden.**
- Sofern die Lampe nicht oder nur schwach brennt, muss sie unverzüglich aufgeladen werden.
- Bei einer Beschädigung oder Zerstörung des Akkus aufgrund der Nichteinhaltung der vorgenannten Regeln, wird eine Reklamation der Lampe (des Akkus) innerhalb der Garantiezeit nicht anerkannt.
- Verwenden Sie das Netzanschlussgerät vom Typ S050-050- nur zum Aufladen der Lampe und nicht zum Aufladen von Akkus, welche hierfür nicht bestimmt sind.
- Verwenden Sie das Netzteil nur in trockenen Innenräumen.
- Achten Sie auf die richtige Polarität beim Akku-Wechsel.
- Werfen Sie den Akkumulator nicht ins Feuer, demontieren Sie ihn nicht und schließen Sie ihn nicht kurz.
- Wenn die Lebensdauer des Akkumulators abgelaufen ist, stellt er gefährlichen Abfall dar. Wenn die Lebensdauer des Akkumulators abgelaufen ist, geben Sie ihn nicht in den kommunalen Abfall, sondern bringen Sie ihn zu den Sammelstellen vor Ort – z. B. in das Geschäft, wo Sie die Lampe gekauft haben.
- Nachdem das Ende der Lebensdauer erreicht wurde, ist die komplette Lampe auf ökologische Weise zu entsorgen.
- Die Lampe ist nicht für Personen gedacht, welchen aufgrund einer körperlichen, geistigen oder mentalen Behinderung bzw. aufgrund von mangelnden Erfahrungen sowie Kenntnissen die normale Verwendung der Lampe nicht möglich ist, wenn sie nicht beaufsichtigt werden bzw. wenn sie bei der Verwendung des Elektrogeräts nicht durch eine verantwortliche Person in Bezug auf ihre Sicherheit entsprechend belehrt wurden. Kindern sollte nicht gestattet werden, mit der Lampe zu spielen.



Warnung Eine gefährliche OPTISCHE STRAHLUNG kann vorhanden sein!

LED-LAMPE – Risikogruppe Nr. 2 gemäß EN 62471:2008

Während des Betriebes schauen Sie nicht für eine längere Zeit in die Lichtstrahlen. Es kann zu einer Schädigung Ihrer Augen kommen.



Elektrogeräte sind nach Ablauf deren Lebensdauer nicht im unsortierten Kommunalabfall, sondern getrennt über die Sammel- und Rückgabesysteme getrennte Abfälle. Für aktuelle Informationen zu Sammelstellen wenden Sie sich an die örtlichen Behörden. Falls das Elektrogerät auf einer Mülldeponie gelagert wird, können gefährliche Stoffe in das Grundwasser einsickern und in die Lebensmittelkette geraten. Dies könnte Ihrer Gesundheit schaden.

Lieferverzeichnis:

Handlampe

Schwarzer Tragriemen

Li-Ion-Batterie 3,7 V / 4 000 mAh

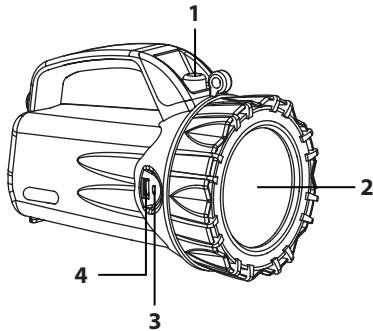
Netzteil-Typ S050-050-EU

USB – Mikro-USB-Kabel 0,5 m

Auto-Adapter 12–24 V DC

Bedienungsanleitung

UA Зарядний світлодіодний ліхтарик



- 1 – вимикач
- 2 – LED прожектор
- 3 – мікро USB вхід
- 4 – USB-вихід 5 В DC/1 А



Специфікація:

Зарядний ліхтарик з Li-Ion акумулятором, стійкий щодо необережної маніпуляції (пил, бруд), призначений для використання в домашніх умовах. 10 W CREE LED гарантує достатньо сильне світіння. Ліхтарик можна заряджати або підзаряджати від мережі 230 В~ змінного струму, 50 Гц, або автомобільного адаптера 12–24 В DC. Якщо акумулятор в ліхтарик розряджений, то ліхтариком можна світити при підключенні його до джерела живлення або до автомобільного адаптера. Після підключення кабелю USB до виходу USB можливо заряджати акумулятори портативних пристроїв з USB-зарядки параметрів (5 В DC/ 1 А), напр. смартфон = функція powerbank.

Технічна специфікація:

Живлення: Li-Ion 18650 акумулятор;
3,7 В DC / 4 000 мАг
Джерело світла: 10 Вт CREE LED – до 850 lm
Режими світіння: 50 %, 100 %, мигання, вимкнено
Досяжність світіння: 222 м (100 %), 110 м (50 %)
Час світіння: 3 год (100 %), 8 год (50 %), 5 год – мигання
Доба зарядки: 12 год

Захист від перезарядки Світлодіодна індикація:
заряджається – червона, заряджено – зелена
Робоча температура ліхтарика: від – 5 °С до +35 °С
Температура для зарядки ліхтарика: від +5 °С до +35 °С
Розміри ліхтарика: 150 × 220 × 160 мм
Вага ліхтарика: 640 г (ліхтарик + AC/DC джерело живлення
+ car адаптер)

Зарядка:

Акумулятор ліхтарика перед тим як ним користуватися, необхідно зарядити. Повністю розряджений акумулятор необхідно заряджати 12 годин.

Ліхтар заряджайте в сухих внутрішніх приміщеннях при температурі від +5 °С до +35 °С. Якщо ліхтариком протягом деякого часу не користувалися, необхідно перед подальшим використанням акумулятор підзарядити. Акумулятор самовільно розряджається, тому необхідно його підзаряджати мінімально один раз в кожних 3 місяці, щоб уникнути падіння напруги і його можливого зіпсування.

1. Підключіть один кінець кабелю USB (USB-A) у вхід адаптера USB S050-050-EC, а другий кінець кабелю мікро-USB у вхід в ліхтарі, потім підключіть адаптер до напруги 230 В~ / 50 Гц. На ліхтарик розсвітиться червона контрольна лампочка. Коли ліхтарик (акумулятор) повністю заряджений, засвітиться зелений світлодіод.
2. Після зарядки, найпізніше через 12 годин, відключіть електроживлення від ліхтарика. Акумулятор можливо підзаряджати – немає ніякого ефекту пам'яті
3. Ліхтарик можливо заряджати і в автомобілі – 12–24 В DC через прикурювач. Порядок при підключенні і зарядці аналогічний як і при використанні джерела живлення від мережі. Після зарядки джерело живлення, вимкніть від автомобіля.

Заряджати ліхтарик від автомобіля за допомогою автомобільного адаптера можна тільки тоді, коли автомобіль знаходиться в нерухомому стані (в той час як стоїть) і під час вимкненого двигуна автомобіля. Ні в якому разі ліхтарик не дозволяється заряджати, коли двигун автомобіля ввімкнений і коли автомобіль рухається.

Заміна акумулятора:

Акумулятор необхідно щоб вимінював тільки особа з електротехнічною освітою.

Вийміть акумуляторний блок і замініть його новим однакового розміру та електричних параметрів. Даний акумулятор повинен бути куплений тільки у виробника. Ніколи не використовуйте не маркові запасні частини.. Дбайте на правильну полярність під час вимінювання акумулятора.



ПОПЕРЕДЖЕННЯ

- Новий ліхтарик перед використанням необхідно зарядити.
- **Ліхтар заряджайте в сухих внутрішніх приміщеннях при температурі від +5 ° С до +35 ° С.**
- **Якщо ліхтариком протягом деякого часу не користувалися, необхідно перед подальшим використанням акумулятор підзарядити. Акумулятор самовільно розряджається, тому необхідно його підзаряджати мінімально один раз в кожних 3 місяці, щоб уникнути падіння напруги і його можливого зіпсування.**
- У випадку, коли ліхтарик світить слабо або взагалі не світить, зразу ж необхідно ліхтарик зарядити.
- Якщо із-за недотримання вищевказаних правил, пошкодиться або зіпсується акумулятор, гарантійний строк ліхтарика (аккумулятора) не буде признаний.
- Джерело живлення від мережі тип тyр S050-050-EU використовуйте тільки для зарядження ліхтарика, не заряджайте батарейки, котрі до нього не належать.
- Джерело живлення від мережі використовуйте в сухих внутрішніх просторах.
- При заміні акумулятора дбайте на правильну полярність.
- Акумулятор не кидайте у вогонь, не розбирайте та не робіть короткого замикання.
- Акумулятор після використання стає небезпечним відходом. Після користування ним, не викидайте його у сміття, але поверніть у місця для цього призначені – напр. в магазин, де ви цей ліхтарик купили.
- Після завершення терміну служби ліхтарика, його необхідно екологічним способом утилізувати.
- Ліхтарик не призначений для користування особам, для котрих фізична, почуттєва чи розумова нездібність, чи не достаток досвіду та знань забороняє ним безпечно користуватися, якщо така особа не буде під доглядом, чи якщо не була проведена для неї інструктаж відносно користування споживачем відповідною особою, котра відповідає за її безпечність. Необхідно дивитися за дітьми, щоб вони з пристроєм не гралися.



ПОПЕРЕДЖЕННЯ! Можливе небезпечне ОПТИЧНЕ ВИПРОМІНЮВАННЯ!
Світлодіодний ліхтарик – Група ризику № 2 відповідно до EN 62471: 2008.

**Під час роботи не дивитися довго на промені світла.
Може бути небезпечно для ваших очей..**

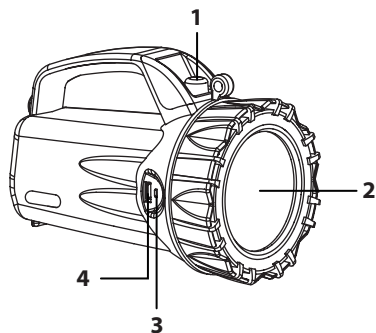


Не викидайте електроприлади як несортвані побутові відходи, використовуйте пункт збору відсортованих відходів. Для отримання актуальної інформації про пункти збору, ви можете звернутися до місцевої влади. Якщо електричні прилади зберігаються на звалищах сміття, небезпечні речовини можуть просочитися у підземні води та потрапити у харчовий ланцюг, і цим завдати шкоди вашому здоров'ю.

Список поставки:

Ліхтарик
Чорний ремінець на плече
Li-Ion батарейка 3,7 В DC/4 000 мАг
Джерело живлення тип S050-050-EU
USB – мікро USB кабель 0,5 м
Зарядкадо автомобіля 12–24 В DC
Інструкція користувача

RO Lanternă LED reîncărcabilă



- 1 – întrerupător
- 2 – LED reflector
- 3 – intrare micro USB
- 4 – ieșire USB 5 V DC/1 A



Specificații

Lanternă reîncărcabilă cu acumulator Li-Ion, este rezistentă la manipulare neglijentă (praf, murdărie), fiind potrivită în gospodărie. 10 W CREE LED asigură o luminosități suficient de puternică. Lanterna se poate încărca, eventual reîncărca din rețeaua de 230 V~, 50 Hz, sau din priză de mașină de 12–24 V DC. Dacă acumulatorul lanternei este descărcat, lanterna se poate conecta la sursa de alimentare atașată sau la adaptorul de mașină. După conectarea cablului USB la ieșirea USB este posibilă încărcarea bateriei aparatelor portabile cu parametri de încărcare USB (5 V DC/1 A), de ex. smartphone = funcția de PowerBank.

Specificații tehnice:

Alimentarea: Li-Ion 18650 acumulator;
3,7 V DC / 4 000 mAh
Sursa de lumină: 10 W CREE LED – până la 850 lm
Regimuri de luminare: 50 %, 100 %, clipire, oprit
Raza: 222 m (100 %), 110 m (50 %)
Perioada de luminare: 3 h (100 %), 8 h (50 %), 5 h – clipire
Perioada de încărcare: 12 h

Protecție împotriva supraîncărcării acumulatorului
Indicator LED: încărcare – roșie, încărcat – verde
Temperatura de funcționare a lanternei: – 5 °C la +35 °C
Temperatura de încărcare a lanternei: +5 °C la +35 °C
Dimensiunile lanternei: 150 × 220 × 160 mm
Greutatea lanternei: 640 g (lanterna + AC/DC sursa de alimentare + car adaptor)

Încărcarea:

Încărcați acumulatorul lanternei înainte de prima utilizare. Folosiți sursa AC/DC alăturată sau Car adaptorul. Încărcarea acumulatorului total descărcat durează aproximativ 12 ore. **Încărcați lanterna în spații interioare uscate la temperatura între +5 °C și +35 °C. Dacă lanterna nu este utilizată timp mai îndelungat, înainte de utilizare trebuie încărcat acumulatorul. Acumulatorul se descarcă spontan și trebuie reîncărcat cel puțin o dată la 3 luni, pentru a se preveni scăderea tensiunii și eventuala deteriorare a acestuia.**

1. Conectați un capăt al cablului USB (USB-A) la intrarea USB a adaptorului S050-050-EU iar al doilea capăt al cablului micro USB la intrarea pe lanternă, apoi conectați adaptorul la rețeaua de 230 V~/50 Hz. Pe lanternă se aprinde indicatorul roșu. Când lanterna (acumulatorul) este deplin încărcată, luminează LED-ul verde.
2. După încărcare, cel târziu după cca 12 ore, deconectați sursa de alimentare de la lanternă. Acumulatorul se poate încărca continuu – nu are efect de memorie.
3. Lanterna se poate încărca și în mașină – 12–24 V DC prin priză de brichetă. Procedura de conectare și încărcare este asemănător ca la folosirea sursei de alimentare de rețea. După încărcare deconectați sursa de alimentare de la mașină.

Încărcarea lanternei din mașină cu ajutorul adaptorului de mașină este posibilă numai atunci, când mașina nu se află în mișcare (când stă) și cu motorul mașinii oprit. Nu încărcați în niciun caz lanterna cu motorul mașinii pornit, nici când vehiculul se află în mișcare.

Înlocuirea acumulatorului:

Înlocuirea acumulatorului o poate efectua doar o persoană cu calificare corespunzătoare în electrotehnică.

Scoateți pachetul de acumulatori și înlocuiți-l cu unul nou de aceleași dimensiuni și parametri electrici. Acumulatorul respectiv trebuie procurat doar de la producător. Nu folosiți accesorii neoriginale. Atenție la polaritatea corectă la înlocuirea acumulatorului.

AVERTIZARE

- Lanterna nouă trebuie încărcată înainte de utilizare.
- **Încărcați lanterna în spații interioare uscate la temperatura între +5 °C și +35 °C.**
- **Dacă lanterna nu este utilizată timp mai îndelungat, înainte de utilizare trebuie încărcat acumulatorul. Acumulatorul se descarcă spontan și trebuie reîncărcat cel puțin o dată la 3 luni, pentru a se preveni scăderea tensiunii și eventuala deteriorare a acestuia.**
- În cazul în care lanterna nu luminează ori luminează slab, trebuie încărcată imediat.
- Dacă se ajunge la deteriorarea sau distrugerea acumulatorului datorită nerespectării regulilor menționate, nu va fi admisă reclamația de garanție a lanternei (acumulatorului).
- Sursa de alimentare de rețea tip S050-050-EU o folosiți doar pentru încărcarea lanternei, nu încărcați bateriile care nu sunt destinate acestui scop.
- Folosiți sursa de alimentare de rețea în spații interioare uscate.
- La înlocuirea acumulatorului respectați polaritatea corectă.
- Nu aruncați acumulatorul în foc, nu-l dezmembrați sau scurtcircuitați.
- Acumulatorul uzat devine deșeu periculos. După scoaterea din uz nu-l aruncați la deșeurile comunale curente, predați-l la bazele de recepție – de ex. la magazinul în care ați cumpărat lanterna.
- După încetarea viabilității lanterna o lichidați complet în mod ecologic.
- Lanterna nu este destinată utilizării de către persoane a căror capacitate fizică, senzorială sau mentală, ori experiența și cunoștințele insuficiente împiedică utilizarea ei în siguranță, dacă nu vor fi supravegheate sau dacă nu au fost instruite privind utilizarea aparatului de către persoana responsabilă de securitatea acestora. Asigurați ca lanterna să nu fie folosită de copii drept jucărie.



AVERTIZARE! Posibilitatea RADIAȚIEI OPTICE periculoase!
Lanterna LED – Grupa de risc nr. 2 conform EN 62471:2008

În timpul utilizării nu priviți în fasciculul lanternei timp mai îndelungat. Poate fi periculos pentru ochii dumneavoastră.



Nu aruncați consumatoare electrice la deșeurile comunale nesortate, folosiți bazele de recepție a deșeurilor sortate. Pentru informații actuale privind bazele de recepție contactați organele locale. Dacă consumatoarele electrice sunt depozitate la stocuri de deșeurile comunale, substanțele periculoase se pot filtra în apele subterane și pot să ajungă în lanțul alimentar, periclitanți sănătatea dumneavoastră.

Conținutul pachetului:

Lanterna

Curea de pus pe umăr

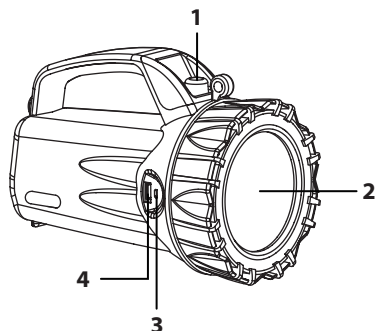
Baterie Li-Ion 3,7 V/4 000 mAh

Sursa de alimentare rețea tip S050-050-EU

USB – cablu micro USB 0,5 m

Sursa de încărcare în mașină 12–24 V DC

Instrucțiuni



- 1 – jungiklis
- 2 – LED žibintas
- 3 – mikro USB jungtis
- 4 – USB lizdas 5 V DC / 1 A



Specifikacijos

Įkraunamas žibintas su ličio jonų akumuliatoriumi gali būti naudojamas sudėtingomis sąlygomis (atsparus dulkelms, purvui). Šis žibintas skirtas naudoti buityje. 10 W CREE LED užtikrina pakankamai didelį šviesos intensyvumą. Žibintas gali būti įkraunamas iš 230 V~, 50 Hz tinklo arba iš 12–24 V DC automobilio lizdo. Jei žibinto akumuliatorius yra išseikvotas, jis gali būti naudojamas prijungiant pridedamą elektros energijos adapterį arba automobilio adapterį. Prijungę USB kabelį prie USB prievado, galite įkrauti nešiojamųjų prietaisų, kurių USB įkrovimo parametrai yra 5 V DC/1 A, baterijas, pvz., išmaniųjų telefonų (energijos kaupimo funkcija).

Specifikacijos:

Maitinimo šaltinis: Ličio jonų 18650 akumuliatorius;
3,7 V DC / 4 000 mAh
Šviesos šaltinis: 10 W CREE LED – iki 850 lm
Šviesos režimai: 50 %, 100 %, mirksinti, išjungta.
Diapazonas: 222 m (100 %), 110 m (50 %)
Švietimo trukmė: 3 val. (100 %), 8 val. (50 %), 5 val. – mirksinti
Įkrovimo trukmė: 12 val.

Apsauga nuo akumuliatoriaus perkrovimo
LED indikatorius: įkraunamas – raudona, įkrautas – žalia
Darbinė temperatūra: – 5 °C iki + 35 °C
Įkrovimo temperatūra: +5 °C iki + 35 °C
Žibinto dydis: 150 × 220 × 160 mm
Žibinto svoris: 640 g (žibintas + AC/DC elektros energijos adapteris ir automobilio adapteris)

Įkrovimas:

Įkraukite žibinto akumuliatorių prieš pirmąjį naudojimą. Naudokite pridedamus AC/DC adapterį arba automobilių adapterį. Visiškai išseikvotas akumuliatorius įkraunamas per 12 valandų. **Įkraukite žibintą sausose patalpose, esant temperatūrai nuo +5 °C iki +35 °C. Jei žibintas nenaudojamas ilgesnį laiką, būtina vėl įkraukite akumuliatorių prieš naudojant. Žibinto akumuliatorius turi būti įkraunamas bet kartą per 3 mėnesius, siekiant užkirsti kelią įtampos kritimui žemiau numatytos ribos, kai akumuliatorius negali būti naudojamas.**

1. Prijunkite vieną USB laido galą (USB-A) prie USB adapterio prievado S050-050-ES, o kitą galą į žibinto įėjimo angą; tada prijunkite adapterį prie 230 V~/50 Hz maitinimo tinklo. Įsijungs raudonos spalvos indikatorius. Kai žibintas (akumuliatorius) bus visiškai įkrautas, LED taps žalias.
2. Po įkrovimo, vėliausiai po 12 valandų, atjunkite adapterį nuo žibinto. Akumuliatorius gali būti įkraunamas kiekvieną kartą iš naujo – jis neturi atminties efekto.
3. Žibintas taip pat gali būti įkraunamas automobilyje per 12–24 V DC žiebtuvėlio lizdą. Prijungimo ir įkrovimo procedūra yra tokia pati kaip ir naudojant tinklo adapterį. Po įkrovimo atjunkite automobilio adapterį.

Žibintas gali būti įkraunamas naudojant automobilių adapterį tik tada, kai transporto priemonė stovi ir variklis yra išjungtas. Jokiu būdu negalima žibinto įkrauti, kai automobilio variklis veikia ar automobilis važiuoja.

Akumuliatoriaus pakeitimas:

Akumuliatorių turi pakeisti tik asmuo, turintis atitinkamą elektros inžinerijos išsilavinimą.

Išimkite akumuliatoriaus paketą ir pakeiskite jį tokių pačių matmenų ir elektrinių parametru nauju akumuliatoriumi. Naujas akumuliatorius turėtų būti įsigytas tik iš gamintojo. Niekada nenaudokite neoriginalių dalių. Įsitinkinkite, kad keičiant akumuliatorių teisingai įvertintote poliškumą.

PERSPĖJIMAS

- Naujas žibintas pirmiausia turi būti įkrautas prieš naudojimą.
- **Įkraukite žibintą sausose patalpose, esant temperatūrai nuo +5 °C iki +35 °C.**
- **Jei jis nenaudojamas ilgesnį laiką, įkraukite akumuliatorių, norėdami naudoti toliau. Žibinto akumuliatorius turi būti įkraunamas bet kartą per 3 mėnesius, siekiant užkirsti kelią įtampos kritimui žemiau numatytos ribos, kai akumuliatorius negali būti naudojamas.**
- Jei žibintas nešviečia ar šviečia silpnai, nedelsiant jį įkraukite.
- Jei akumuliatorius sugadintas ar sunaikintas dėl minėtų taisyklių nesilaikymo, skundai per garantinį laikotarpį dėl žibinto (akumuliatoriaus) nebus tenkinami.
- Žibinto įkrovimui naudokite tik tinklo adapterį S050-050EUU tipo; neįkraukite prietaiso baterijų, neskirtų šiam tikslui.
- Naudokite AC adapterį tik sausose patalpose.
- Įsitikinkite, kad keičiant akumuliatorių teisingai įvertinote poliškumą.
- Nemeskite akumuliatoriaus į ugnį, neardykite jo ir nesukelkite trumpojo jungimo.
- Po išėkvėjimo akumuliatorius tampa pavojingomis atliekomis. Po išėkvėjimo neišmeskite akumuliatoriaus į buitines atliekas skirtus konteinerius. Pristatykite akumuliatorių į specialias surinkimo vietas, pvz., į parduotuvę, kur buvo pirktas žibintas.
- Visas žibintas turi būti ekologiškai sunaikintas, pasibaigus jo tarnavimo laikui.
- Žibintas nėra skirtas naudoti asmenims, turintiems fizinę, jutiminę arba protinę negalią, taip pat neturintiems patirties ir žinių, kurios reikalingos saugiam naudojimui, nebent už tokių asmenų saugumą atsakingas asmuo juos prižiūri arba nurodo, kaip naudotis žibintu. Vaikams neturėtų būti leidžiama žaisti su žibintu.



PERSPĖJIMAS! Potencialiai pavojinga OPTINĖ SPINDULIUOTĖ!
LED ŽIBINTAS – rizikos grupė Nr. 2 pagal EN 62471:2008

Nežiūrėkite į šviesą ilgesnį laiką naudojimo metu.
Tai gali būti pavojinga jūsų akims.



Neišmeskite elektros prietaisų kaip neišrūšiuotų buitinių atliekų, pristatykite juos į išrūšiuotų atliekų surinkimo skyrius. Norėdami gauti naujausią informaciją apie surinkimo skyrius, susisiekite su vietinės valdžios institucijomis. Jei prietaisai yra išmetami kaip atliekos, pavojingos medžiagos gali ištekti į požeminį vandenį, patekti į maisto grandinę ir pakenkti jūsų sveikatai.

Pristatymo pakuotė:

Žibintas

Juodas dirželis

Ličio jonų baterija 3,7 V DC/4 000 mAh

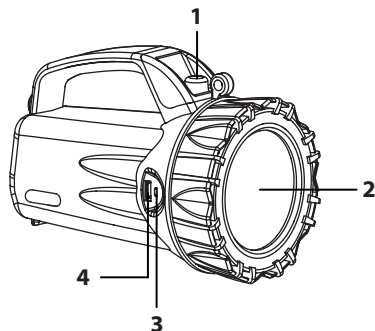
AC elektros energijos adapteris S050-050-EU tipo

USB – mikro USB kabelis 0,5 m

12–24 V DC automobilinis įkroviklis

Naudojimo instrukcija

LV Uzlādējams LED lukturis



- 1 – slēdzis
- 2 – LED starmetis
- 3 – mikro USB pieslēgvietai
- 4 – USB rozete, 5 V DC/1 A



Specifikācija

Uzlādējams lukturis ar litija jonu akumulatoru, noturīgs pret sliktiem apstākļiem (putekļiem, dubļiem), lietošanai mājās apstākļos. 10 W CREE LED nodrošina pietiekami augstu gaismas intensitāti. Lukturis iespējams atkārtoti uzlādēt no 230 V~, 50 Hz tīkla vai automobiļa līdzstrāvas akumulatora, 12–24 V. Ja luktura akumulators ir tukšs, lukturī joprojām var lietot, pieslēdzot pievienoto tīkla strāvas adapteru vai automobiļa adapteru. Pieslēdzot USB kabeli USB pieslēgvietai, varat uzlādēt portatīvo ierīču baterijas ar USB uzlādes parametriem (5 V līdzstrāva/1 A), piemēram, viedtālrunim ir uzlādes akumulatora funkcija.

Specifikācija

Strāvas padeve: litija jonu 18650 akumulators;
3,7 V līdzstrāva/4 000 mAh
Gaismas avots: 10 W CREE LED – līdz 850 lm
Gaismas režīmi: 50 %, 100 %, mirgojošs, izslēgts
Diapazons: 222 m (100 %), 110 m (50 %)
Apgaismošanas ilgums: 3 h (100 %), 8 h (50 %), 5 h – mirgojošs
Uzlādes laiks: 12 h

Aizsardzība pret akumulatora pārlādi LED indikatori: tiek uzlādēts – sarkans, ir uzlādēts – zaļš
Luktura darbības temperatūra: – 5 līdz +35 °C
Luktura uzlādes temperatūra: +5 līdz +35 °C
Luktura izmērs: 150 × 220 × 160 mm
Luktura svars: 640 g (lukturis un maiņstrāvas/līdzstrāvas adapters, un automobiļa adapters)

Uzlāde

Lukturis jāuzlādē pirms pirmās lietošanas reizes. Uzlādējiet ar pievienoto maiņstrāvas/līdzstrāvas adapteru vai automobiļa adapteru. Pilnībā izlādēta akumulatora uzlādei ir nepieciešamas aptuveni 12 stundas. **Uzlādējiet lukturī sausa vietā iekštelpās ar gaisa temperatūru +5 līdz +35°C. Ja lukturis netiek lietots ilgāku laiku, pirms lietošanas akumulators ir jāuzlādē.**

Akumulators izlādējas pats un ir jāuzlādē vismaz reizi trijos mēnešos, lai novērstu tā sprieguma pazemināšanos un lai tas nekļūtu nelietošams.

1. Savienojiet vienu USB kabeļa (USB-A) galu ar USB pieslēgvietu S050-050-EU un otru mikro USB galu ar ievades pieslēgvietu lukturī; pievienojiet adapteru pie 230 V~/50 Hz strāvas tīkla. Lukturī iedegsies sarkans indikators. Kad lukturis (akumulators) ir pilnībā uzlādēts, LED lampiņa iedegsies zaļā krāsā.
2. Pēc uzlādes atvienojiet adapteru no luktura ne vēlāk kā pēc 12 stundām. Akumulatoru var uzlādēt intermitējoši – tam nav atmiņas efekta.
3. Lukturī var uzlādēt arī automobiļī – ar 12–24 V DC līdzstrāvu no automašīnas barošanas līdždas. Savienošanas un uzlādes procedūra ir līdzīga kā izmantojot tīkla adapteru. Pēc uzlādes atvienojiet automobiļa adapteru.

Lukturī var uzlādēt ar automobiļa adaptera starpniecību tikai tad, ja transportlīdzeklis neatrodas kustībā un tam ir izslēgts dzinējs. Nekādā gadījumā neuzlādējiet lukturī, ja automobiļa dzinējs darbojas vai automobilis atrodas kustībā.

Akumulatora nomainīšana

Akumulatoru drīkst nomainīt tikai kvalificēta persona, ieteicams – elektrotehnikas speciālists.

Izņemiet akumulatoru un aizstājiet to ar citu tāda paša izmēra un elektrisko parametru akumulatoru. Jaunais akumulators jāiegādājas tikai no ražotāja. Izmantojiet tikai oriģinālās detaļas. Akumulatora nomainīšanas laikā ievērojiet pareizo polaritāti.

BRĪDINĀJUMS!

- Pēc iegādes lukturis jāuzlādē pirms pirmās lietošanas reizes.
- **Uzplādējiet lukturi sausā vietā iekštelpās ar gaisa temperatūru +5 līdz +35 °C.**
- **Ja lukturis netiek lietots ilgāku laiku, akumulators ir jāuzlādē pirms lietošanas. Akumulators izlādējas pats un ir jāuzlādē vismaz reizi trijos mēnešos, lai novērstu tā sprieguma pazemināšanos un lai tas nekļūtu nelietojams.**
- Ja lukturis nespīd vai spīd vāji, nekavējoties uzplādējiet to.
- Ja akumulators ir bojāts vai iznīcināts iepriekšminēto noteikumu neievērošanas dēļ, uz to neattiecas luktura (akumulatora) garantija.
- Izmantojiet tīkla adapteru S050-050EUU tikai luktura uzlādei; neuzplādējiet akumulatorus, kas tam nav paredzēti.
- Izmantojiet maiņstrāvas adapteru tikai sausā vietā iekštelpās.
- Akumulatora nomaiņas laikā ievērojiet pareizu polaritāti.
- Nemetiet akumulatoru ugunī, neizjauciet un nepakļaujiet to īsslēgumam.
- Kad akumulators ir tukšs, tas kļūst par bīstamu atkritumu. Neizmetiet noliegto akumulatoru sadzīves atkritumos. Nododiet akumulatoru pieņemšanas punktā, piemēram, veikalā, kurā iegādājāties lukturi.
- Pēc kalpošanas laika beigām lukturis ekoloģiski jāutilizē.
- Lukturis nav paredzēts izmantošanai personām, kuru fiziskā, uztveres vai garīgā nespēja vai pieredzes un zināšanu trūkums neļauj to droši lietot, ja vien šīs personas neuzrauga vai norādījumus par ierīces lietošanu tām nesniedz par viņu drošību atbildīgā persona. Bērni nedrīkst spēlēties ar lukturi.



BRĪDINĀJUMS! Potenciāli bīstams OPTISKAIS STAROJUMS!
LED LUKTURIS – 2. riska grupa saskaņā ar EN 62471:2008

Neskatieties tieši gaismā ilgu laiku.
Tas var kaitēt jūsu acīm



Neizmetiet elektriskās ierīces kopā ar nešķīrotajiem sadzīves atkritumiem, izmantojiet šķīrto atkritumu savākšanas punktus. Lai iegūtu jaunāko informāciju par savākšanas punktiem, sazinieties ar vietējo pašvaldību. Ja elektriskās ierīces tiek izmestas sadzīves atkritumos, bīstamās vielas var iekļūst gruntsūdeņos, iekļūt barības ķēdē un kaitēt jūsu veselībai.

Komplektācija

Lukturis

Plecu jostu

Litija jonu akumulators, 3,7 V/4 000 mAh

Maiņstrāvas adapters S050-050-EU

USB – mikro USB kabelis, 0,5 m

Uzlādes ierīce automobilim, 12–24 V līdzstrāva

Lietošanas instrukcija

GARANCIJSKA IZJAVA

1. Izjavljamo, da jamčimo za lastnosti in brezhibno delovanje v garancijskem roku.
2. Garancijski rok prične teči z datumom izročitve blaga in velja 24 mesecev.
3. EMOS SI d.o.o jamči kupcu, da bo v garancijskem roku na lastne stroške odpravil vse pomanjkljivosti na aparatu zaradi tovarniške napake v materialu ali izdelavi.
4. Za čas popravila se garancijski rok podaljša.
5. Če aparat ni popravljen v roku 45 dni od dneva prijave okvare lahko prizadeta stranka zahteva novega ali vračilo plačanega zneska.
6. Garancija preneha, če je okvara nastala zaradi:
 - nestrokovnega-nepooblaščenega servisa
 - predelave brez odobritve proizvajalca
 - neupoštevanja navodil za uporabo aparata
7. Garancija ne izključuje pravic potrošnika, ki izhajajo iz odgovornosti prodajalca za napake na blagu.
8. Če ni drugače označeno, velja garancija na ozemeljskem območju Republike Slovenije.
9. Proizvajalec zagotavlja proti plačilu popravilo, vzdrževanje blaga, nadomestne dele in priklopne aparate tri leta po poteku garancijskega roka.
10. Naravna obraba aparata je izključena iz garancijske obveznosti. Isto velja tudi za poškodbe zaradi nepravilne uporabe ali preobremenitve.

NAVODILA ZA REKLAMACIJSKI POSTOPEK

Lastnik uveljavlja garancijski zahtevek tako, da ugotovljeno okvaro prijavi pooblaščenim delavnicam (EMOS SI d.o.o., Ob Savinji 3, 3313 Polzela) pisno ali ustno. Kupec je odgovoren, če s prepozno prijavo povzroči škodo na aparatu. Po izteku garancijskega roka preneha pravica do uveljavljanja garancijskega zahtevka. Priložen mora biti potrjen garancijski list z originalnim računom.

EMOS SI d.o.o. se obvezuje, da bo aparat zamenjal z novim, če ta v tem garancijskem roku ne bi deloval brezhibno.

ZNAMKA: _____ Polnilna LED svetilka _____
TIP: _____ P4523 _____
DATUM IZROČITVE BLAGA: _____

Servis: EMOS SI, d.o.o., Ob Savinji 3, 3313 Polzela, Slovenija
tel: +386 8 205 17 21
e-mail: naglic@emos-si.si